



## OPTISONIC 3400 Технические данные

### Многофункциональный и универсальный ультразвуковой расходомер для жидкостей

- Измерение расхода проводящих и непроводящих жидкостей низкой и высокой вязкости при температуре среды от  $-200^{\circ}\text{C}$  до  $+250^{\circ}\text{C}$
- Точное двунаправленное измерение, начиная с нулевого расхода
- Усовершенствованный преобразователь сигналов с различными комбинациями входов/выходов и поддержкой промышленных протоколов



<b>1 Особенности изделия</b>	<b>3</b>
1.1 Многофункциональный и универсальный ультразвуковой расходомер для всех отраслей промышленности .....	3
1.2 Модификации .....	5
1.3 Особенности .....	6
1.4 Принцип измерения .....	7
<b>2 Технические характеристики</b>	<b>8</b>
2.1 Технические характеристики .....	8
2.2 Габаритные размеры и вес .....	20
2.2.1 Модификации .....	20
2.2.2 Первичный преобразователь стандартного исполнения .....	21
2.2.3 Модификации первичного преобразователя; Исполнение ХХТ, исполнение для высоковязких жидкостей и криогенное исполнение из нержавеющей стали .....	27
2.2.4 Корпус преобразователя сигналов .....	34
<b>3 Монтаж</b>	<b>35</b>
3.1 Назначение прибора .....	35
3.2 Указания по монтажу .....	35
3.3 Вибрация .....	35
3.4 Требования к монтажу преобразователя сигналов .....	36
3.5 Условия установки .....	36
3.5.1 Прямые участки на входе и выходе .....	36
3.5.2 Отводы типа 2D и 3D .....	36
3.5.3 Т-образная секция .....	37
3.5.4 Отводы .....	37
3.5.5 Свободная подача или слив продукта .....	38
3.5.6 Расположение насоса .....	38
3.5.7 Регулирующий клапан .....	38
3.5.8 Нисходящий участок трубопровода длиной более 5 м / 16 фут .....	39
3.5.9 Изоляция .....	39
3.5.10 Монтаж .....	40
3.5.11 Смещение фланцев .....	40
3.5.12 Монтажное положение прибора .....	40
<b>4 Электрический монтаж</b>	<b>41</b>
4.1 Правила техники безопасности .....	41
4.2 Сигнальный кабель (только для отдельного исполнения) .....	41
4.3 Напряжение питания .....	42
4.4 Входы и выходы, обзор .....	43
4.4.1 Комбинации входных/выходных сигналов (Вх./Вых.) .....	43
4.4.2 Описание структуры номера CG .....	44
4.4.3 Фиксированные версии входов/выходов без возможности изменения .....	45
4.4.4 Версии входов/выходов с возможностью изменения настроек .....	46
4.5 Формуляр для конфигурации устройства .....	47
<b>5 Примечания</b>	<b>49</b>

## 1.1 Многофункциональный и универсальный ультразвуковой расходомер для всех отраслей промышленности

**OPTISONIC 3400** – уникальный врезной трёхлучевой ультразвуковой расходомер, специально разработанный для измерения расхода однородных проводящих и непроводящих жидкостей и отличающийся высокой точностью и повторяемостью измерений на протяжении длительного периода времени. Компания KROHNE является крупнейшим поставщиком ультразвуковых врезных промышленных расходомеров для жидкостей, зарекомендовавшим себя благодаря колоссальной базе установленного оборудования и улучшенным показателям с точки зрения надёжности и точности измерений.

Опираясь на обширный опыт развития, компания KROHNE сегодня представляет **OPTISONIC 3400**. Данный расходомер подходит для измерения расхода:

- проводящих и непроводящих жидкостей
- жидкостей с криогенными и высокими рабочими температурами
- жидкостей при стандартных и несложных применениях, а также при применениях, требующих высоких эксплуатационных характеристик
- невязких водосодержащих жидкостей и жидкостей с очень высокой вязкостью
- жидкостей при низких и очень высоких давлениях



- ① Высокоэффективный преобразователь сигналов для всех применений  
② Прочный корпус без подвижных частей

**OPTISONIC 3400** ...характеризуется расширенными диагностическими функциями.

Благодаря этому обеспечивается всесторонняя самодиагностика внутренних электрических цепей и информирование о состоянии первичного преобразователя, а также, что важно, информирование о технологическом процессе и рабочих условиях.

Все промышленные протоколы, HART<sup>®</sup>7, Foundation Fieldbus, Profibus PA/DP и Modbus, соответствуют рекомендациям NAMUR NE 107. Эти расширенные диагностические возможности обеспечивают удобство управления технологическим процессом, а также надёжность и точность измерений на протяжении длительного периода времени.

**OPTISONIC 3400** ...характеризуется способностью измерения скоростью звука в среде.

Другой уникальной особенностью OPTISONIC 3400 является стандартная функция измерения скорости звука на каждом акустическом канале. Таким образом, может быть получена информация о загрязнении измеряемой среды или изменении рабочих условий.

#### Отличительные особенности

- Усовершенствованный преобразователь сигналов с различными комбинациями входов/выходов и поддержкой промышленных протоколов
- Диагностические функции в соответствии с рекомендациями NAMUR NE107
- Улучшенный пользовательский интерфейс: оптические и нажимные кнопки
- Устойчивая к износу, полностью сварная конструкция, не требующая технического обслуживания
- Полнопроходное сечение измерительной трубы без выступающих элементов, отсутствие потерь давления и подвижных частей
- Точное двунаправленное измерение расхода с использованием трёх лучей для непрерывного измерения
- Многофункциональный и универсальный ультразвуковой расходомер для однофазных жидкостей

#### Отрасли промышленности

- Химическая
- Нефтехимическая
- Нефтегазовая
- Энергетика
- Водоснабжение (предприятия бытового обслуживания)

#### Области применения

- Проводящие и непроводящие жидкости
- Криогенные и высокотемпературные применения, а также применения при низких и очень высоких давлениях
- Расширенные сферы применения: для стандартных применений и применений с высокими требованиями
- Измерение как водосодержащих жидкостей, так и продуктов с очень высокой вязкостью
- Улучшенный динамический диапазон: например, измерения в трубопроводно-транспортных системах
- Широкий диапазон давлений и температур (например, измерения нефти в секторе мидстрим)
- Несколько продуктов: например, отдельный учёт продуктов при загрузке и выгрузке
- Водораспределяющие предприятия во всех отраслях промышленности: добавочная вода, питательная вода для котлов, деминерализованная вода

## 1.2 Модификации

Расходомер **OPTISONIC 3400** состоит из первичного преобразователя OPTISONIC 3000 и преобразователя сигналов UFC 400. Стандартная версия доступна как в компактном, так и в отдельном исполнении. Наряду со стандартным исполнением возможны варианты для сложных условий применения.

### OPTISONIC 3000

#### Модификации первичного преобразователя для сложных условий применения

Полный спектр первичных преобразователей для простых и сложных условий применения, таких как:

- Исполнение для расширенного температурного диапазона до 250°C / 482°F (отдельное исполнение)
- Криогенное исполнение: для очень низких рабочих температур до -200°C / -328°F (отдельное исполнение, IP68)
- Первичный преобразователь  $\geq 14"$  и преобразователь сигналов отдельного исполнения UFC 400 (корпус из алюминия или нержавеющей стали)
- Исполнение для высоковязких жидкостей с диапазоном вязкости 100...1000 сСт



Варианты, доступные по запросу



**С обогревающим кожухом**

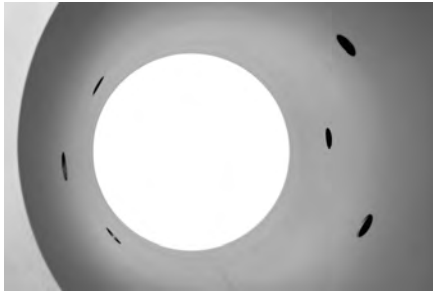
- для контроля пара и масляного теплоносителя в расходомере
- подходит для стандартного исполнения и исполнения для расширенного температурного диапазона (отдельное исполнение)



**Бесфланцевое (сварное) соединение**

- новая конструкция
- разнообразие внутренних диаметров трубопровода

## 1.3 Особенности

**Расходомер, предпочитаемый инженерами**

- Полностью сварная конструкция первичного преобразователя
- Запатентованная технология ультразвуковых сенсоров из инертного металла
- Отсутствие подвижных частей
- Полнопроходное сечение измерительной трубы без выступающих элементов
- Отсутствие необходимости использования дополнительных компонентов

**Преобразователь сигналов UFC 400 - Компактное и раздельное/полевое исполнение**

- Дисплей с 4 оптическими или нажимными кнопками
- Различные конфигурации входов/выходов
- Промышленные протоколы HART<sup>®</sup>7 (и HART-запись)
- Опционально доступные протоколы Foundation Fieldbus, ITC6, Modbus /RS485, Profibus PA/DP (включая диагностические функции NAMUR NE107)
- Одно универсальное программное обеспечение для всех применений



Отказ  
Выходной сигнал недействителен



Проверка работоспособности  
Выходной сигнал (временно)  
недействителен



Вне допуска  
Ненадёжность выходного сигнала



Требуется техническое обслуживание  
Выходной сигнал всё ещё  
действителен

**Диагностические возможности UFC 400: NE107**

Иконки NE107 для сообщений о состоянии и ошибках

- Индикация на дисплее UFC 400
- Через все промышленные протоколы
- Сообщения о состоянии группируются по типу источника проблемы
- Пользователь может изменить группу или приоритет

## 1.4 Принцип измерения

- Сигнал можно сравнить с пересекающими реку лодками - акустические сигналы передаются и принимаются по диагонали.
- Звуковая волна, направленная по направлению потока, движется быстрее звуковой волны, направленной против направления потока.
- Разница во времени прохождения прямо пропорциональна средней скорости потока измеряемой среды.

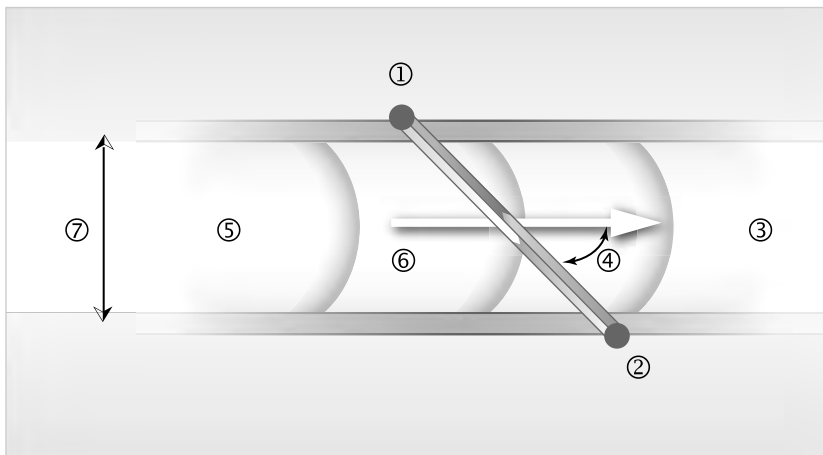


Рисунок 1-1: Принцип измерения

- ① Сенсор А
- ② Сенсор В
- ③ Скорость потока
- ④ Угол входа волны
- ⑤ Скорость звука в жидкости
- ⑥ Длина канала
- ⑦ Внутренний диаметр

## 2.1 Технические характеристики

- Приведенные ниже данные распространяются на общие случаи применения. Если требуются данные, имеющие отношение к конкретной рабочей позиции, следует обратиться в региональное представительство нашей фирмы.
- Дополнительная информация (сертификаты, специализированный инструментарий, программное обеспечение...) и полный пакет документации на изделие доступны для загрузки бесплатно с Интернет-сайта (в разделе "Download Center" - "Документация и ПО").

## Измерительная система

Принцип измерения	Время прохождения ультразвука
Область применения	Измерение расхода (не)проводящих жидкостей
<b>Измеряемый параметр</b>	
Первичная измеряемая величина	Время прохождения сигнала
Вторичная измеряемая величина	Объёмный расход, массовый расход, скорость потока, направление потока, скорость звука в среде, коэффициент усиления, соотношение сигнал/шум, надёжность измерения расхода, суммарный объём или масса

## Конструктивные особенности

Отличительные	3 параллельно расположенных полностью сварных акустических канала.
Модульная конструкция	Измерительная система состоит из первичного преобразователя и преобразователя сигналов.
Компактное исполнение	OPTISONIC 3400
Раздельное исполнение	OPTISONIC 3000 F с преобразователем сигналов UFC 400
Номинальный диаметр	DN25...3000 / 1...120"
Диапазон измерения	0,3...20 м/с / 0,98...65 фут/с
<b>Преобразователь сигналов</b>	
Входы / Выходы	Токовый выход (включая HART <sup>®</sup> -протокол), импульсный выход, частотный выход и/или выход состояния, предельный выключатель и/или вход управления (в зависимости от версии Вх./Вых.)
Счётчик	Опционально 22 (опционально 3) встроенных 8-значных счётчика (например, для суммирования объёмного и/или массового расхода в нужных единицах измерения)
Поверка и самодиагностика	Встроенная поверка, диагностические функции: измерительный прибор, технологический процесс, измеряемые параметры, конфигурация прибора и т.п.
Интерфейсы связи	Modbus RS485, HART <sup>®</sup> 7, Foundation Fieldbus ITK6, Profibus PA/DP профиль 3.02



<b>Дисплей и интерфейс пользователя</b>	
Графический дисплей	ЖК-дисплей с белой подсветкой
	Размер: 128x64 пикселей Соответствует 59x31 мм = 2,32"x1,22"
	Дисплей поворачивается с шагом 90°.
Элементы управления	4 оптические и нажимные кнопки для управления преобразователем сигналов без необходимости открытия корпуса.
	Опционально: Инфракрасный интерфейс (GDC)
Дистанционное управление	Программное обеспечение PACTware™, включая диспетчер типа устройств (DTM)
	Портативный полевой коммуникатор HART® (Emerson), AMS (Emerson), PDM (Siemens)
	Все DTM и драйверы доступны для загрузки на домашней странице компании-изготовителя в Интернете.
<b>Функции дисплея</b>	
Рабочее меню	Программирование параметров на 2 страницах с данными измерений, 1 странице состояния, 1 графической странице (измеренные значения и описания настраиваются в соответствии с требованиями)
Язык текста на дисплее (в виде языкового пакета)	Стандартно: Английский, французский, немецкий, голландский
	Россия: Английский, немецкий, русский
Функции измерения	<b>Единицы измерения:</b> Метрические единицы, единицы измерения Англии и США выбираются из перечня для текущего и суммарного объемного/массового расхода, скорости, температуры
	<b>Измеряемые параметры:</b> Объемный расход, массовый расход, скорость потока, скорость звука в среде, коэффициент усиления, соотношение сигнал/шум, направление потока, параметры диагностики
Функции диагностики	<b>Стандарты:</b> VDI/NAMUR NE 107
	<b>Сообщения о состоянии:</b> Вывод сообщений о состоянии на дисплей, через токовый выход и/или выход состояния, протокол HART® или через другой интерфейс связи
	<b>Параметры диагностики первичного преобразователя:</b> Скорость звука на каждом акустическом канале, скорость потока, коэффициент усиления, соотношение сигнал/шум
	<b>Параметры диагностики технологического процесса:</b> Пустая труба, целостность сигнала, кабельное соединение, условия потока
	<b>Параметры диагностики преобразователя сигналов:</b> Мониторинг шины данных, подключения Вх./Вых., температура электроники, целостность параметров и данных

## Точность измерений

<b>Условия поверки</b>	
Рабочий продукт	Вода
Температура	+20°C / +68°F
Давление	1 бар / 14,5 фунт/кв.дюйм
Прямой участок на входе	10 DN
<b>Максимальная погрешность измерений</b>	
Стандартно	±0,3% +2 мм/с от актуально измеренного значения расхода
Повторяемость	±0,2%

## Условия эксплуатации

<b>Температура</b>	
Рабочая температура	<b>Компактное исполнение:</b> -45...+140°C / -49...+284°F макс. температура окружающей среды +50°C / +122°F
	<b>Раздельное исполнение:</b> -45...+180°C / -49...+356°F
	<b>Исполнение для расширенного температурного диапазона:</b> -45...+250°C / -49...+482°F (только раздельное исполнение)
	<b>Криогенное исполнение:</b> -200...+180°C / -328...+356°F (только раздельное исполнение, IP68, полностью из нержавеющей стали)
	Фланцы из углеродистой стали; минимальные рабочие температуры в соответствии с EN1092: -10°C / +14°F; ASME: -29°C / -20°F
Температура окружающей среды	-25...+55°C / -13...+131°F
	Стандартно (литой корпус преобразователя сигналов из алюминия): -40...+65°C / -40...+149°F
	Опционально (литой корпус преобразователя сигналов из нержавеющей стали): -40...+60°C / -40...+140°F
	Температура окружающей среды ниже -25°C / -13°F может оказывать негативное влияние на читаемость данных на дисплее.
Защита встроенной электроники от самонагрева Необходимо защитить преобразователь сигналов от воздействия внешних источников тепла, например, от прямых солнечных лучей, так как высокие температуры сокращают срок службы всех электронных компонентов.	
Температура хранения	-50...+70°C / -58...+158°F
<b>Давление</b>	
Атмосферное	
EN 1092-1	DN25...80: PN 40
	DN100...150: PN 16
	DN200...1000: PN 10
	DN1200...3000: PN 2,5- 6
	Более высокое давление по запросу.
ASME B16.5	1...24": 150 lb RF
	1...24": 300 lb RF
	1...24": 600 lb RF
	1...24": 900 lb RF
	Большой диаметр по запросу.
JIS	DN25...40: 20K
	DN50...300: 10K
<b>Характеристики измеряемой среды</b>	
Агрегатное состояние	Жидкость, однофазная (однородно перемешанная, довольно чистая)
Допустимое содержание газовых включений	≤ 2% (по объёму)
Допустимое содержание твёрдых включений	≤ 5% (по объёму)
Вязкость	<b>Стандартно:</b> До 100 сСт (для всех диаметров)
	<b>Опционально:</b> Исполнение для высоковязких жидкостей с вязкостью до 1000 сСт

**Условия установки**

Установка	По подробной информации смотрите <i>Монтаж</i> на странице 35.
Прямой участок на входе	Минимально 5 DN (прямой участок на входе)
	Если неизвестны подробные характеристики, то рекомендуется минимально 10 DN
Прямой участок на выходе	Минимально 3 DN (прямой участок на выходе)
	Если неизвестны подробные характеристики, то рекомендуется минимально 5 DN
Габаритные размеры и вес	По подробным данным смотрите <i>Габаритные размеры и вес</i> на странице 20.

**Материалы**

<b>Первичный преобразователь</b>	
Фланцы (контакт со средой)	DN25...3000 / 1"...120": Углеродистая сталь
	Опционально: Нержавеющая сталь 1.4404 (AISI 316(L))
	Другие материалы по запросу.
Измерительная труба (контакт со средой)	DN25...3000 / 1"...120": Углеродистая сталь
	Опционально: Нержавеющая сталь 1.4404 (AISI 316(L))
	Другие материалы по запросу.
Корпус первичного преобразователя	DN25...300 / 1"...12": Углеродистая сталь
	Опционально: Нержавеющая сталь 1.4404 (AISI 316(L))
	Для исполнения ХХТ, HV и типоразмера DN25...3000 / 1"...120": Углеродистая сталь Для криогенного исполнения и типоразмера DN25...3000 / 1"...120": Нержавеющая сталь 1.4404 (AISI 316(L))
Акустический сенсор	
Акустические сенсоры (контакт со средой)	Нержавеющая сталь 1.4404 (AISI 316L)
	Другие материалы по запросу.
Держатели акустических сенсоров, в том числе колпачки	DN350...3000 / 14"...120": Нержавеющая сталь 1.4404 (AISI 316L)
Защитная трубка для кабелей сенсоров	Нержавеющая сталь 1.4404 (AISI 316L)
Клеммная коробка и держатель для клеммной коробки (только для раздельного исполнения)	Стандартно: Литой алюминий; с покрытием из полиуретана
	Опционально: Нержавеющая сталь 316 (1.4408)
Покрытие (первичный преобразователь)	Стандартно: Полиуретан
	Опционально: Покрытие для установки на морских платформах
Соответствие нормам NACE	По запросу; материалы, контактирующие со средой, должны соответствовать требованиям NACE MR 175/103
<b>Преобразователь сигналов</b>	
Корпус	Исполнения С и F: Литой алюминий
	Опционально: Нержавеющая сталь 316 (1.4408)
Покрытие	Стандартно: Полиуретан
	Опционально: Покрытие для установки на морских платформах

## Электрические подключения

Описание используемых сокращений; Q = xxx; $I_{\text{макс.}}$ = максимальный ток; $U_{\text{вх.}}$ = xxx; $U_{\text{встр.}}$ = внутреннее напряжение; $U_{\text{внеш.}}$ = внешнее напряжение; $U_{\text{встр., макс.}}$ = максимальное внутреннее напряжение	
Общая информация	Электрический монтаж должен проводиться в соответствии с директивой VDE 0100 "Нормативные требования к электрическим установкам напряжением до 1000 вольт" или аналогичными государственными техническими требованиями.
Напряжение питания	Стандартно: 100...230 В перем. тока (-15% / +10%), 50/60 Гц
	Опционально: 24 В перем./пост. тока (для перем. тока: -15% / +10%; для пост. тока: -25% / +30%)
Потребляемая мощность	Для перем. тока: 22 ВА
	Для пост. тока: 12 Вт
Сигнальный кабель (только для раздельного исполнения)	MR06 (экранированный кабель с 6 коаксиальными проводниками): $\varnothing$ 10,6 мм / 0,4"
	5 м / 16 фут
	Опционально: 10...30 м / 33...98 фут
Кабельные вводы	Стандартно: M20 x 1,5 (8...12 мм)
	Опционально: 1/2" NPT, PF 1/2

## Входы и выходы

Общая информация	Все выходные сигналы электрически изолированы друг от друга и от других электрических цепей.
	Возможна настройка всех рабочих параметров и выходных значений.
Описание используемых сокращений	$U_{\text{внеш.}}$ = внешнее напряжение; $R_{\text{нагр.}}$ = нагрузка + сопротивление; $U_{\text{вых.}}$ = напряжение на клемме; $I_{\text{ном.}}$ = номинальный ток Предельные безопасные значения (Ex i): $U_{\text{вх.}}$ = макс. входное напряжение; $I_{\text{вх.}}$ = макс. входной ток; $P_{\text{вх.}}$ = макс. номинальная мощность на входе; $C_{\text{вх.}}$ = макс. входная ёмкость; $L_{\text{вх.}}$ = макс. входная индуктивность

<b>Токовый выход</b>			
Выходные данные	Измерение объёмного расхода, массового расхода, скорости потока, скорости звука в среде, коэффициента усиления, соотношения сигнал/шум, параметров диагностики (скорость потока, скорость звука в среде, соотношение сигнал/шум, коэффициент усиления), NAMUR NE107, связь по HART®-протоколу.		
Температурный коэффициент	Стандартно $\pm 30$ млн-1/К		
Настройки	<b>Без протокола HART®</b>		
	Q = 0%: 0...20 мА; Q = 100%: 10...20 мА		
	Ток при наличии ошибки: 3...22 мА		
	<b>С протоколом HART®</b>		
	Q = 0%: 4...20 мА; Q = 100%: 10...20 мА		
	Ток при наличии ошибки: 3...22 мА		
	Q = 100%: 10...20 мА		
Ток при наличии ошибки: 3...22 мА			
Рабочие параметры	<b>Базовая версия Вх./Вых.</b>	<b>Модульная версия Вх./Вых.</b>	<b>Версия Ex i</b>
Активный	$U_{\text{встр., ном.}} = 24$ В пост. тока $I \leq 22$ мА $R_{\text{нагр.}} \leq 1$ кОм		$U_{\text{встр., ном.}} = 20$ В пост. тока $I \leq 22$ мА $R_{\text{нагр.}} \leq 450$ Ом
			$U_{\text{вых.}} = 21$ В $I_{\text{вых.}} = 90$ мА $P_{\text{вых.}} = 0,5$ Вт $C_{\text{вых.}} = 90$ нФ / $L_{\text{вых.}} = 2$ мГн $C_{\text{вых.}} = 110$ нФ / $L_{\text{вых.}} = 0,5$ мГн
Пассивный	$U_{\text{внеш.}} \leq 32$ В пост. тока $I \leq 22$ мА $U_{\text{вых.}} \geq 1,8$ В $R_{\text{нагр., макс.}} = (U_{\text{внеш.}} - U_{\text{вых.}}) / I_{\text{макс.}}$		$U_{\text{внеш.}} \leq 32$ В пост. тока $I \leq 22$ мА $U_{\text{вых.}} \geq 4$ В $R_{\text{нагр., макс.}} = (U_{\text{внеш.}} - U_{\text{вых.}}) / I_{\text{макс.}}$
			$U_{\text{вх.}} = 30$ В $I_{\text{вх.}} = 100$ мА $P_{\text{вх.}} = 1$ Вт $C_{\text{вх.}} = 10$ нФ $L_{\text{вх.}} \sim 0$ мГн

Протокол HART®			
Описание	Протокол HART®, наложенный на активный и пассивный токовый выход		
	Версия протокола HART®: V7		
	Универсальные параметры HART®: полностью интегрированы		
Нагрузка	≥ 250 Ом в контрольной точке HART®: Обратите внимание на максимальную нагрузку для токового выхода!		
Многоточечный режим	Да, токовый выход = 10%, например, 4 мА		
	Адрес для работы в многоточечном режиме настраивается в рабочем меню от 0 до 63		
Драйверы для устройства	DD для FC 375/475, AMS, PDM, DTM для FDT		
Импульсный или частотный выход			
Выходные данные	Объёмный расход, массовый расход		
Функция	С возможностью настройки в качестве импульсного или частотного выхода		
Вес импульса / частота	0,01...10000 импульс/с или Гц		
Настройки	Для Q = 100%: 0,01...10000 импульсов в секунду или импульсов на единицу объема		
	Ширина импульса: с возможностью настройки в качестве автоматической, симметричной или фиксированной (0,05...2000 мс)		
Рабочие параметры	Базовая версия Вх./Вых.	Модульная версия Вх./Вых.	Версия Ex i
Активный	-	U <sub>ном.</sub> = 24 В пост. тока	-
		f <sub>макс.</sub> в рабочем меню настроена на: f <sub>макс.</sub> ≤ 100 Гц:  I ≤ 20 мА  R <sub>нагр., макс.</sub> = 47 кОм  разомкнут: I ≤ 0,05 мА замкнут: U <sub>вых., ном.</sub> = 24 В при I = 20 мА	
		f <sub>макс.</sub> в рабочем меню настроена на: 100 Гц < f <sub>макс.</sub> ≤ 10 кГц:  I ≤ 20 мА  R <sub>нагр.</sub> ≤ 10 кОм для f ≤ 1 кГц R <sub>нагр.</sub> ≤ 1 кОм для f ≤ 10 кГц  разомкнут: I ≤ 0,05 мА замкнут: U <sub>вых., ном.</sub> = 22,5 В при I = 1 мА U <sub>вых., ном.</sub> = 21,5 В при I = 10 мА U <sub>вых., ном.</sub> = 19 В при I = 20 мА	

Пассивный	$U_{\text{внеш.}} \leq 32 \text{ В пост. тока}$		-
	$f_{\text{макс.}}$ в рабочем меню настроена на: $f_{\text{макс.}} \leq 100 \text{ Гц}$ $I \leq 100 \text{ мА}$ $R_{\text{нагр., макс.}} = 47 \text{ кОм}$ $R_{\text{нагр., макс.}} = (U_{\text{внеш.}} - U_{\text{вых.}}) / I_{\text{макс.}}$ разомкнут: $I \leq 0,05 \text{ мА}$ при $U_{\text{внеш.}} = 32 \text{ В пост. тока}$ замкнут: $U_{\text{вых., макс.}} = 0,2 \text{ В}$ при $I \leq 10 \text{ мА}$ $U_{\text{вых., макс.}} = 2 \text{ В}$ при $I \leq 100 \text{ мА}$		
NAMUR	-	$f_{\text{макс.}}$ в рабочем меню настроена на: $100 \text{ Гц} < f_{\text{макс.}} \leq 10 \text{ кГц}$ $I \leq 20 \text{ мА}$ $R_{\text{нагр.}} \leq 10 \text{ кОм}$ для $f \leq 1 \text{ кГц}$ $R_{\text{нагр.}} \leq 1 \text{ кОм}$ для $f \leq 10 \text{ кГц}$ $R_{\text{нагр., макс.}} = (U_{\text{внеш.}} - U_{\text{вых.}}) / I_{\text{макс.}}$ разомкнут: $I \leq 0,05 \text{ мА}$ при $U_{\text{внеш.}} = 32 \text{ В пост. тока}$ замкнут: $U_{\text{вых., макс.}} = 1,5 \text{ В}$ при $I \leq 1 \text{ мА}$ $U_{\text{вых., макс.}} = 2,5 \text{ В}$ при $I \leq 10 \text{ мА}$ $U_{\text{вых., макс.}} = 5,0 \text{ В}$ при $I \leq 20 \text{ мА}$	
		Пассивный в соответствии с EN 60947-5-6 разомкнут: $I_{\text{ном.}} = 0,6 \text{ мА}$ замкнут: $I_{\text{ном.}} = 3,8 \text{ мА}$	Пассивный в соответствии с EN 60947-5-6 разомкнут: $I_{\text{ном.}} = 0,43 \text{ мА}$ замкнут: $I_{\text{ном.}} = 4,5 \text{ мА}$
		$U_{\text{вх.}} = 30 \text{ В}$ $I_{\text{вх.}} = 100 \text{ мА}$ $P_{\text{вх.}} = 1 \text{ Вт}$ $C_{\text{вх.}} = 10 \text{ нФ}$ $L_{\text{вх.}} = 0 \text{ мГн}$	

Выход состояния / предельный выключатель			
Функции и настройки	С возможностью настройки для автоматического изменения диапазона измерения, для указания направления потока, индикации превышения диапазона, индикации ошибки, достижения точки переключения		
	Управление клапанами с помощью активной функции дозирования		
Рабочие параметры	Базовая версия Вх./Вых.	Модульная версия Вх./Вых.	Версия Ex i
Активный	-	$U_{встр.} = 24 \text{ В пост. тока}$ $I \leq 20 \text{ mA}$ $R_{нагр., макс} = 47 \text{ КОм}$ разомкнут: $I \leq 0,05 \text{ mA}$ замкнут: $U_{вых., ном.} = 24 \text{ В}$ при $I = 20 \text{ mA}$	-
Пассивный	$U_{внеш.} \leq 32 \text{ В пост. тока}$ $I \leq 100 \text{ mA}$ $R_{нагр., макс} = 47 \text{ КОм}$ $R_{нагр., макс} = (U_{внеш.} - U_{вых.}) / I_{макс}$ разомкнут: $I \leq 0,05 \text{ mA}$ при $U_{внеш.} = 32 \text{ В пост. тока}$ замкнут: $U_{вых., макс} = 0,2 \text{ В}$ при $I \leq 10 \text{ mA}$ $U_{вых., макс} = 2 \text{ В}$ при $I \leq 100 \text{ mA}$	$U_{внеш.} = 32 \text{ В пост. тока}$ $I \leq 100 \text{ mA}$ $R_{нагр., макс} = 47 \text{ КОм}$ $R_{нагр., макс} = (U_{внеш.} - U_{вых.}) / I_{макс}$ разомкнут: $I \leq 0,05 \text{ mA}$ при $U_{внеш.} = 32 \text{ В пост. тока}$ замкнут: $U_{вых., макс} = 0,2 \text{ В}$ при $I \leq 10 \text{ mA}$ $U_{вых., макс} = 2 \text{ В}$ при $I \leq 100 \text{ mA}$	-
NAMUR	-	Пассивный в соответствии с EN 60947-5-6 разомкнут: $I_{ном.} = 0,6 \text{ mA}$ замкнут: $I_{ном.} = 3,8 \text{ mA}$	Пассивный в соответствии с EN 60947-5-6 разомкнут: $I_{ном.} = 0,43 \text{ mA}$ замкнут: $I_{ном.} = 4,5 \text{ mA}$ $U_{вх.} = 30 \text{ В}$ $I_{вх.} = 100 \text{ mA}$ $P_{вх.} = 1 \text{ Вт}$ $C_{вх.} = 10 \text{ нФ}$ $L_{вх.} = 0 \text{ мГн}$



Вход управления			
Функция	Удержание значения выходных сигналов (например, при проведении очистки), установка значения выходов на "нуль", сброс счётчика и сообщений об ошибках, переключение диапазона, калибровка нулевой точки		
	Запуск процесса дозирования при активированной функции дозирования.		
Рабочие параметры	Базовая версия Вх./Вых.	Модульная версия Вх./Вых.	Версия Ex i
Активный	-	$U_{встр.} = 24 \text{ В пост. тока}$  Клеммы разомкнуты: $U_{вых., ном.} = 22 \text{ В}$  Клеммы соединены: $I_{ном.} = 4 \text{ мА}$  Вкл.: $U_{вых.} \geq 12 \text{ В при}$ $I_{ном.} = 1,9 \text{ мА}$  Выкл.: $U_{вых.} \leq 10 \text{ В при}$ $I_{ном.} = 1,9 \text{ мА}$	-
Пассивный	$U_{внеш.} \leq 32 \text{ В пост. тока}$  $I_{макс} = 6,5 \text{ мА при}$ $U_{внеш.} \leq 24 \text{ В пост. тока}$  $I_{макс} = 8,2 \text{ мА при}$ $U_{внеш.} \leq 32 \text{ В пост. тока}$  Контакт замкнут (Вкл.): $U_{вых.} \geq 8 \text{ В при}$ $I_{ном.} = 2,8 \text{ мА}$  Контакт разомкнут (Выкл.): $U_{вых.} \leq 2,5 \text{ В при}$ $I_{ном.} = 0,4 \text{ мА}$	$U_{внеш.} \leq 32 \text{ В пост. тока}$  $I_{макс} = 9,5 \text{ мА при}$ $U_{внеш.} \leq 24 \text{ В}$  $I_{макс} = 9,5 \text{ мА при}$ $U_{внеш.} \leq 32 \text{ В}$  Контакт замкнут (Вкл.): $U_{вых.} \geq 3 \text{ В при}$ $I_{ном.} = 1,9 \text{ мА}$  Контакт разомкнут (Выкл.): $U_{вых.} \leq 2,5 \text{ В при}$ $I_{ном.} = 1,9 \text{ мА}$	$U_{внеш.} \leq 32 \text{ В пост. тока}$  $I \leq 6 \text{ мА при}$ $U_{внеш.} = 24 \text{ В}$ $I \leq 6,6 \text{ мА при}$ $U_{внеш.} = 32 \text{ В}$  Вкл.: $U_{вых.} \geq 5,5 \text{ В или}$ $I \geq 4 \text{ мА}$ Выкл.: $U_{вых.} \leq 3,5 \text{ В или}$ $I \leq 0,5 \text{ мА}$
			$U_{вх.} = 30 \text{ В}$ $I_{вх.} = 100 \text{ мА}$ $P_{вх.} = 1 \text{ Вт}$ $C_{вх.} = 10 \text{ нФ}$ $L_{вх.} = 0 \text{ мГн}$
NAMUR	-	Активный в соответствии с EN 60947-5-6  Контакт разомкнут: $U_{вых., ном.} = 8,7 \text{ В}$  Контакт замкнут (Вкл.): $I_{ном.} = 7,8 \text{ мА}$  Контакт разомкнут (Выкл.): $U_{вых., ном.} = 6,3 \text{ В при}$ $I_{ном.} = 1,9 \text{ мА}$  Идентификация разомкнутых клемм: $U_{вых.} \geq 8,1 \text{ В при}$ $I \leq 0,1 \text{ мА}$  Идентификация короткозамкнутых клемм: $U_{вых.} \leq 1,2 \text{ В при}$ $I \geq 6,7 \text{ мА}$	-

<b>PROFIBUS DP</b>	
Описание	Гальваническая изоляция в соответствии с IEC 61158
Версия коммуникационного профиля: 3.02	
Автоматическое определение скорости передачи данных (макс. 12 Мбод)	
Адрес шины настраивается при помощи локального дисплея на измерительном приборе	
Функциональные блоки	6 блоков аналоговых входов, 3 функциональных блока счётчика, 1 блок преобразователей, 1 физический блок
Выходные данные	Объёмный расход, массовый расход, скорость звука в среде, скорость потока, коэффициент усиления, соотношение сигнал/шум, температура электроники, напряжение питания Параметры диагностики (Другие измеряемые величины и параметры диагностики доступны через ациклическое соединение)
<b>PROFIBUS PA</b>	
Описание	Гальваническая изоляция в соответствии с IEC 61158
	Версия коммуникационного профиля: 3.02
	Потребляемый ток: 10,5 мА
	Допустимое напряжение шины: 9...32 В; для взрывозащищённого исполнения: 9...24 В
	Шинный интерфейс со встроенной защитой от неправильной полярности
	Типовой ток ошибки FDE (Fault Disconnection Electronic, Обнаружение отказа электроники): 4,3 мА
Адрес шины настраивается при помощи локального дисплея на измерительном приборе	
Функциональные блоки	6 блоков аналоговых входов, 3 функциональных блока счётчика, 1 блок преобразователей, 1 физический блок
Выходные данные	Объёмный расход, массовый расход, скорость звука в среде, скорость потока, коэффициент усиления, соотношение сигнал/шум, температура электроники, напряжение питания Параметры диагностики (Другие измеряемые величины и параметры диагностики доступны через ациклическое соединение)
<b>FOUNDATION Fieldbus</b>	
Описание	Гальваническая изоляция в соответствии с IEC 61158
	Потребляемый ток: 10,5 мА
	Допустимое напряжение шины: 9...32 В; для взрывозащищённого исполнения: 9...24 В
	Шинный интерфейс со встроенной защитой от неправильной полярности
	Поддерживаются функции программы Link Master (LM)
Протестировано с помощью испытательного комплекта взаимодействия (ИТК) версии 6.0	
Функциональные блоки	4 блока аналоговых входов, 2 интегратора, 1 ПИД-регулятор
Выходные данные	Объёмный расход, массовый расход, скорость потока, температура электроники, скорость звука в среде, коэффициент усиления, соотношение сигнал/шум Параметры диагностики
<b>MODBUS</b>	
Описание	Modbus RTU, главный / ведомый, RS485
Диапазон адресов	1...247
Поддерживаемые коды функции	01, 02, 03, 04, 05, 08, 16, 43
Поддерживаемая скорость передачи	1200, 2400, 4800, 9600, 19200, 38400, 57600, 115200 бод

## Допуски и сертификаты

<b>CE</b>	
Устройство соответствует нормативным требованиям директив ЕС. Изготовитель удостоверяет успешно проведенные испытания прибора нанесением маркировки CE.	
	Полная информация о директивах и стандартах ЕС, а также действующих сертификатах представлена в декларации CE или на веб-сайте производителя.
NAMUR	NE 21, 43, 53, 80, 107
Директива по измерительным приборам MID	Директива 2014/32/ЕС, приложение VI (MI-004) Для получения дополнительной информации обратитесь к специальной документации.
<b>Другие стандарты и сертификаты</b>	
Невзрывозащищенное исполнение	Стандартное исполнение
<b>Взрывоопасные зоны</b>	
Взрывоопасная зона 1 - 2	Более подробная информация представлена в документации на приборы взрывозащищенного исполнения.
	В соответствии с Европейской директивой 2014/34/ЕС (ATEX 100a).
IECEX	Номер сертификата: IECEx KIWA15.0033 X
ATEX	Номер сертификата: KIWA 15ATEX0007 X
NEPSI	Номер сертификата: GYJ13.1411X - 12X - 13X
Степень пылевлагозащиты в соответствии с требованиями IEC 529 / EN 60529	<b>Преобразователь сигналов</b>
	Компактное исполнение (C): IP 66/67 (NEMA 4X/6)
	Полевое исполнение (F): IP 66/67 (NEMA 4X/6)
	<b>Все первичные преобразователи</b>
	IP67 (NEMA 6) Опционально: IP68 (NEMA 6P)
Устойчивость к ударным нагрузкам	IEC 68-2-27
	30 g за 18 мс
Устойчивость к вибрации	IEC 68-2-6; 1 g до 2000 Гц
	IEC 60721; 10 g

2.2 Габаритные размеры и вес

Раздельное исполнение		a = 88 мм / 3,5"
		b = 139 мм / 5,5" ①
		c = 106 мм / 4,2"
		Общая высота = H + a ②
Компактное исполнение		a = 155 мм / 6,1"
		b = 230 мм / 9,1" ①
		c = 260 мм / 10,2"
		Общая высота = H + a ②

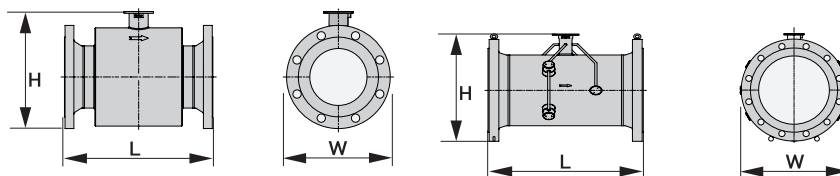
① Значение может варьироваться в зависимости от используемых кабельных уплотнений.  
 ② Значение зависит от исполнения

2.2.1 Модификации

Стандартное исполнение, исполнение для расширенного температурного диапазона, исполнение для высоковязких жидкостей, криогенное исполнение; ≤ DN300 / 12"		DIN: L= 250...500 мм / 9,8" ...19,7"
		ANSI: L= 250...500 мм / 9,8" ...19,7"
Стандартное исполнение; ≥ DN350 / 14"		DIN: L= 500...600 мм / 19,7" ...23,6"
		ANSI: L= 700...800 мм / 27,6" ...31,5"
Исполнение для расширенного температурного диапазона, исполнение для высоковязких жидкостей, криогенное исполнение; ≥ DN350 / 14"		DIN: L= 500...750 мм / 19,7" ...29,5"
		ANSI: L= 700...850 мм / 27,6" ...33,5"

Информация по всем габаритным размерам и опциям представлена в таблицах на следующих страницах (таблицы не окончательны)

## 2.2.2 Первичный преобразователь стандартного исполнения



Следующие габаритные размеры действительны для OPTISONIC 3400 компактного и раздельного исполнения.

## EN1092-1; Стандартное исполнение - PN40

Номинальный диаметр	Габаритные размеры [мм]					Вес (прибл.) [кг]	
	CS = углеродистая сталь / SS = нержавеющая сталь / Di = внутренний диаметр					CS	Нержавеющая сталь
DN	L	H	W	Di CS	Di SS	CS	Нержавеющая сталь
25	250	155	115	27	27	8	8
32	260	156	140	35	35	9	10
40	270	173	150	39	41	11	14
50	300	193	165	53	53	14	17
65	300	203	185	63	63	18	19
80	300	238	200	78	81	17	18
100	350	268	235	102	104	24	24
125	350	297	270	127	130	30	29
150	400	326	300	154	158	37	37
200	400	427	375	207	207	63	63
250	500	492	450	260	260	100	100
300	500	547	515	308	308	140	140

## EN1092-1; Стандартное исполнение - PN25

Номинальный диаметр	Габаритные размеры [мм] CS = углеродистая сталь / SS = нержавеющая сталь / Di = внутренний диаметр					Вес (прибл.) [кг]	
	DN	L	H	W	Di CS	Di SS	CS
100	350	268	235	102	104	24	23
125	350	297	270	127	130	30	29
150	400	326	300	154	158	37	37
200	400	419	360	207	207	61	61
250	450	479	425	255	255	80	80
300	500	532	485	305	305	102	102
350	500	539	555	330	330	126	126
400	600	596	620	379	379	172	167
450	700	654	670	441	441	199	199
500	700	707	730	488	488	252	252
600	800	817	845	588	588	335	355

## EN1092-1; Стандартное исполнение - PN16

Номинальный диаметр	Габаритные размеры [мм] CS = углеродистая сталь / SS = нержавеющая сталь / Di = внутренний диаметр					Вес (прибл.) [кг]	
	DN	L	H	W	Di CS	Di SS	CS
100	350	261	220	102	104	20	19
125	350	287	250	127	130	20	20
150	350	319	285	154	158	30	29
200	400	409	340	207	207	51	47
250	400	469	405	255	255	64	64
300	500	520	460	305	305	84	84

## EN1092-1; Стандартное исполнение - PN10

Номинальный диаметр	Габаритные размеры [мм] CS = углеродистая сталь / SS = нержавеющая сталь / Di = внутренний диаметр					Вес (прибл.) [кг]	
	DN	L	H	W	Di CS	Di SS	CS
200	400	409	340	207	207	48	48
250	400	464	395	255	255	55	55
300	500	512	445	305	305	71	71
350	500	517	505	341	341	69	69
400	600	572	565	388	388	90	90
450	600	623	615	441	441	97	101
500	600	674	670	487	487	118	118
600	600	779	780	585	585	157	157

## ASME 150 lb; Стандартное исполнение

\* Номинальный диаметр

*	Габаритные размеры						Внутренний диаметр [Di]		Вес (прибл.)			
	L		H		W		CS (углеродистая сталь) / SS (нержавеющая сталь) ①		CS		Нержавеющая сталь	
	[дюйм]	[мм]	[дюйм]	[мм]	[дюйм]	[мм]	[дюйм]	[мм]	[фунт]	[кг]	[фунт]	[кг]
1	9,8	250	6,0	152	4,3	108	1,1	27	20	9	22	10
1¼	10,2	260	6,3	161	4,6	117	1,4	35	22	10	22	10
1½	10,6	270	6,9	174	5,0	127	1,5 ①	39 ①	26	12	26	12
2	11,8	300	7,4	187	6,0	152	2,1	53	33	15	35	16
2½	11,8	300	8,7	221	7,0	178	2,5	63	42	19	44	20
3	13,8	350	9,2	233	7,5	191	3,1	78	44	20	44	20
4	13,8	350	10,4	265	9,0	229	4,0	102	57	26	60	27
5	13,8	350	11,4	289	10,0	254	5,0	128	71	32	73	33
6	15,7	400	12,4	316	11,0	279	6,1	154	88	40	90	41
8	15,7	400	16,1	408	13,5	343	8,0	203	110	50	108	49
10	19,7	500	18,5	470	16,0	406	10,0	255	161	73	150	68
12	19,7	500	20,9	531	19,0	483	12,0	305	214	97	209	95
14	27,6	700	20,9	531	21,0	533	13,3	337	260	118	249	113
16	31,5	800	23,2	589	23,5	597	15,3	388	342	155	315	143
18	31,5	800	25,0	635	25,0	635	17,2	438	406	184	348	158
20	31,5	800	27,2	692	27,5	699	19,3	489	489	222	448	203
24	31,5	800	31,5	801	32,0	813	23,0 ①	584 ①	761	345	591	268
28	35,4	900	35,8	909	36,5	927	27,1 ①	687 ①	1052	477	-	-
32	39,4	1000	40,4	1027	41,8	1061	30,8 ①	783 ①	1598	725	-	-
36	43,3	1100	39,5	1004	46,0	1168	34,8 ①	884 ①	2006	910	-	-
40	47,2	1200	48,9	1243	50,8	1289	38,6 ①	980 ①	2621	1189	-	-

① Внутренний диаметр для нержавеющей стали отличается от внутреннего диаметра для углеродистой стали. Для получения более подробной информации обратитесь к изготовителю.

ASME 300 lb; Стандартное исполнение

\* Номинальный диаметр

*	Габаритные размеры						Внутренний диаметр [Di]		Вес (прибл.)			
	L		H		W		CS (углеродистая сталь) / SS (нержавеющая сталь) ①		CS		Нержавеющая сталь	
	[дюйм]	[мм]	[дюйм]	[мм]	[дюйм]	[мм]	[дюйм]	[мм]	[фунт]	[кг]	[фунт]	[кг]
1	9,8	250	6,3	160	4,9	124	1,1	27	22	10	24	11
1¼	10,2	260	6,6	169	5,3	133	1,4	35	22	10	22	10
1½	10,6	270	6,9	175	6,1	155	1,6	41	31	14	31	14
2	11,8	300	7,6	194	6,5	165	2,1	53	35	16	37	17
2½	11,8	300	9,0	227	7,5	191	2,5	63	44	20	44	20
3	13,8	350	9,6	243	8,3	210	3,1	78	53	24	55	25
4	15,7	400	10,9	278	10,0	254	4,0	102	79	36	82	37
5	15,7	400	11,9	301	11,0	279	5,0	128	97	44	99	45
6	17,7	450	13,2	335	12,5	318	6,1	154	128	58	130	59
8	17,7	450	16,8	427	15,0	381	8,0	203	190	86	179	81
10	19,7	500	19,2	489	17,5	445	9,7 ①	248 ①	280	127	256	116
12	23,6	600	21,4	544	20,5	521	11,8 ①	299 ①	421	191	388	176
14	27,6	700	22,0	560	23,0	584	13,1 ①	333 ①	489	222	467	212
16	31,5	800	24,3	617	25,5	648	15,0	381	688	312	642	291
18	31,5	800	26,5	674	28,0	711	16,5 ①	419 ①	882	400	811	368
20	31,5	800	28,8	731	30,5	775	18,4 ①	467 ①	1065	483	955	433
24	31,5	800	33,5	852	36,0	914	22,1 ①	560 ①	1537	697	1413	641

① Внутренний диаметр для нержавеющей стали отличается от внутреннего диаметра для углеродистой стали. Для получения более подробной информации обратитесь к изготовителю.



ASME 600 lb; Стандартное исполнение

\* Номинальный диаметр

*	Габаритные размеры						Внутренний диаметр [Di]		Вес (прибл.)			
	L		H		W		CS (углеродистая сталь) / SS (нержавеющая сталь) ①		CS		Нержавеющая сталь	
	[дюйм]	[мм]	[дюйм]	[мм]	[дюйм]	[мм]	[дюйм]	[мм]	[фунт]	[кг]	[фунт]	[кг]
1	10,6	270	6,3	160	4,9	124	1,1	27	24	11	24	11
1¼	10,6	270	6,6	169	5,3	133	1,4	35	24	11	24	11
1½	11,4	290	7,4	189	6,1	155	1,5 ①	39 ①	33	15	33	15
2	13,0	330	7,6	194	6,5	165	2,1	53	40	18	40	18
2½	13,0	330	9,0	227	7,5	191	2,5	63	51	23	51	23
3	15,7	400	9,6	243	8,3	210	2,9	74	62	28	64	29
4	15,7	400	11,3	287	10,8	273	3,6 ①	92 ①	110	50	108	49
5	19,7	500	12,9	327	13,0	330	4,8	122	172	78	174	79
6	19,7	500	13,9	354	14,0	356	5,5 ①	140 ①	223	101	216	98
8	19,7	500	17,6	446	16,5	419	7,6	194	298	135	302	137
10	23,6	600	20,5	521	20,0	508	9,6	243	527	239	487	221
12	23,6	600	23,0	583	22,0	559	11,4	289	628	285	586	266
14	27,6	700	22,4	569	23,8	603	12,1 ①	308 ①	767	348	714	324
16	31,5	800	25,0	636	27,0	686	13,9 ①	354 ①	1093	496	1010	458
18	31,5	800	27,2	690	29,3	743	15,7 ①	398 ①	1338	607	1210	549
20	35,4	900	29,5	750	32,0	813	17,4 ①	443 ①	1757	797	1601	726
24	35,4	900	34,0	865	37,0	940	20,9 ①	532 ①	2480	1125	2238	1015

① Внутренний диаметр для нержавеющей стали отличается от внутреннего диаметра для углеродистой стали. Для получения более подробной информации обратитесь к изготовителю.

ASME 900 lb; Стандартное исполнение

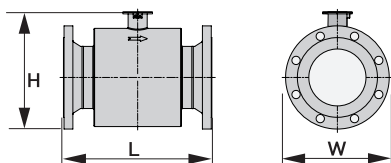
\* Номинальный диаметр

*	Габаритные размеры						Внутренний диаметр [Di]		Вес (прибл.)			
	L		H		W		CS (углеродистая сталь) / SS (нержавеющая сталь) ①		CS		Нержавеющая сталь	
	[дюйм]	[мм]	[дюйм]	[мм]	[дюйм]	[мм]	[дюйм]	[мм]	[фунт]	[кг]	[фунт]	[кг]
1	11,8	300	7,2	183	5,9	149	1,1	27	②	②	24	11
1½	11,8	300	7,8	198	7,0	178	1,6	41	②	②	33	15
2	14,6	370	9,0	230	8,5	216	2,1	53	②	②	64	29
3	17,7	450	10,7	271	9,5	241	2,6 ①	67 ①	93	42	95	43
4	17,7	450	12,1	309	11,5	292	3,4 ①	87 ①	143	65	137	62
6	23,6	600	14,9	379	15,0	381	5,2 ①	132 ①	309	140	306	139
8	31,5	800	19,3	490	18,5	470	7,0 ①	178 ①	562	255	540	245
10	31,5	800	22,6	574	21,5	546	9,1 ①	230 ①	772	350	750	340
12	35,4	900	24,6	625	24,0	610	10,8 ①	273 ①	1080	490	1025	465
14	35,4	900	23,2	589	25,2	641	11,8 ①	300 ①	1213	550	1146	520
16	39,4	1000	25,4	646	27,7	705	13,6 ①	344 ①	1565	710	1433	650
18	39,4	1000	28,0	712	31,0	787	15,3 ①	387 ①	2050	930	1940	880
20	43,3	1100	30,4	773	33,8	857	17,0 ①	432 ①	2624	1190	2535	1150
24	51,2	1300	36,1	916	41,0	1041	20,4 ①	518 ①	4718	2140	4475	2030

① Внутренний диаметр для нержавеющей стали отличается от внутреннего диаметра для углеродистой стали.

② Для получения более подробной информации обратитесь к изготовителю.

### 2.2.3 Модификации первичного преобразователя; Исполнение ХХТ, исполнение для высоковязких жидкостей и криогенное исполнение из нержавеющей стали



Следующие габаритные размеры действительны для OPTISONIC 3400 компактного и раздельного исполнения.

EN1092-1; Исполнение для расширенного температурного диапазона, исполнение для высоковязких жидкостей, криогенное исполнение из нержавеющей стали - PN40

Номинальный диаметр	Габаритные размеры [мм]					Вес (прибл.) [кг]	
	CS = углеродистая сталь / SS = нержавеющая сталь / Di = внутренний диаметр					CS	Нержавеющая сталь
DN	L	H	W	Di CS	Di SS	CS	Нержавеющая сталь
25	250	155	115	27	27	8	8
32	260	156	140	35	35	10	10
40	270	173	150	39	41	11	13
50	300	193	165	53	53	15	16
65	300	203	185	63	63	19	19
80	350	238	200	81	81	17	18
100	350	268	235	104	104	24	23
125	350	297	270	130	130	30	29
150	400	326	300	158	158	37	36
200	500	427	375	207	207	69	69
250	550	492	450	260	260	101	101
300	550	547	515	308	308	137	137

EN1092-1; Исполнение для расширенного температурного диапазона, исполнение для высоковязких жидкостей, криогенное исполнение из нержавеющей стали - PN25

Номинальный диаметр	Габаритные размеры [мм] CS = углеродистая сталь / SS = нержавеющая сталь / Di = внутренний диаметр					Вес (прибл.) [кг]	
	DN	L	H	W	Di CS	Di SS	CS
100	350	268	235	104	104	29	29
125	350	297	270	130	130	29	29
150	400	326	300	158	158	38	38
200	500	419	360	207	207	61	61
250	550	479	425	260	259	82	82
300	550	532	485	308	308	108	108
350	600	594	555	338	338	148	148
400	650	652	620	389	389	186	186
450	700	702	670	439	439	223	223
500	750	752	730	488	488	290	290
600	800	857	845	586	586	362	362

EN1092-1; Исполнение для расширенного температурного диапазона, исполнение для высоковязких жидкостей, криогенное исполнение из нержавеющей стали - PN16

Номинальный диаметр	Габаритные размеры [мм] CS = углеродистая сталь / SS = нержавеющая сталь / Di = внутренний диаметр					Вес (прибл.) [кг]	
	DN	L	H	W	Di CS	Di SS	CS
100	350	261	220	104	104	23	23
125	350	287	250	130	130	29	29
150	350	319	285	158	158	38	38
200	450	409	340	207	207	49	49
250	500	469	405	260	260	67	68
300	500	520	460	310	310	82	82

EN1092-1; Исполнение для расширенного температурного диапазона, исполнение для высоковязких жидкостей, криогенное исполнение из нержавеющей стали - PN10

Номинальный диаметр	Габаритные размеры [мм]					Вес (прибл.) [кг]	
	CS = углеродистая сталь / SS = нержавеющая сталь / Di = внутренний диаметр					CS	Нержавеющая сталь
DN	L	H	W	Di CS	Di SS	CS	Нержавеющая сталь
200	450	409	340	207	207	50	50
250	500	464	395	260	260	66	66
300	500	512	445	310	310	75	75
350	500	559	505	342	342	91	91
400	600	624	565	393	393	114	114
450	600	674	615	443	443	130	130
500	650	722	670	494	494	151	151
600	700	824	780	594	594	195	195
700	750	929	895	694	③	280	③
800	900	1039	1015	794	③	380	③
900	900	1137	1115	889	③	469	③
1000	1000	1247	1230	991	③	595	③

③ Требуется уточнения - Для получения более подробной информации обратитесь к изготовителю.

ASME 150 lb; Исполнение для расширенного температурного диапазона, исполнение для высоковязких жидкостей и криогенное исполнение

\* Номинальный диаметр

*	Габаритные размеры						Внутренний диаметр [Di]		Вес (прибл.)			
	L		H		W		CS (углеродистая сталь) / SS (нержавеющая сталь) ①		CS		Нержавеющая сталь	
	[дюйм]	[мм]	[дюйм]	[мм]	[дюйм]	[мм]	[дюйм]	[мм]	[фунт]	[кг]	[фунт]	[кг]
1	9,8	250	6,0	152	4,3	108	1,1	27	20	9	20	9
1¼	10,2	260	6,3	161	4,6	117	1,4	35	24	11	22	10
1½	10,6	270	6,9	174	5,0	127	1,6	41	26	12	24	11
2	11,8	300	7,4	187	6,0	152	2,1	53	33	15	33	15
2½	11,8	300	8,7	221	7,0	178	2,5	63	42	19	42	19
3	13,8	350	9,2	233	7,5	191	3,1	78	44	20	44	20
4	13,8	350	10,4	265	9,0	229	4,0	102	57	26	57	26
5	13,8	350	11,4	289	10,0	254	5,0	128	71	32	71	32
6	15,7	400	12,4	316	11,0	279	6,1	154	88	40	88	40
8	17,7	450	16,1	408	13,5	343	8,0	203	119	54	115	52
10	21,7	550	18,5	470	16,0	406	10,0	255	168	76	159	72
12	21,7	550	20,9	531	19,0	483	12,0	305	216	99	216	99
14	27,6	700	20,9	531	21,0	533	13,3	337	311	141	298	135
16	31,5	800	23,2	589	23,5	597	15,3	388	399	181	373	169
18	31,5	800	25,0	635	25,0	635	17,2	438	470	213	414	188
20	31,5	800	27,2	692	27,5	699	19,3	489	560	254	518	235
24	33,5	850	31,5	801	32,0	813	23,3	591	869	394	692	314
28	35,4	900	37,2	945	36,5	927	27,1 ①	687 ①	1052	527	-	-
32	37,4	950	41,8	1062	41,8	1061	30,8 ①	783 ①	1598	769	-	-
36	41,3	1050	45,8	1163	46,0	1168	34,8 ①	884 ①	2006	963	-	-
40	43,3	1100	50,2	1276	50,8	1289	38,6 ①	980 ①	2621	1225	-	-

ASME 300 lb; Исполнение для расширенного температурного диапазона, исполнение для высоковязких жидкостей и криогенное исполнение

\* Номинальный диаметр

*	Габаритные размеры						Внутренний диаметр [Di]		Вес (прибл.)			
	L		H		W		CS (углеродистая сталь) / SS (нержавеющая сталь) ①		CS		Нержавеющая сталь	
	[дюйм]	[мм]	[дюйм]	[мм]	[дюйм]	[мм]	[дюйм]	[мм]	[фунт]	[кг]	[фунт]	[кг]
1	9,8	250	6,3	160	4,9	124	1,1	27	22	10	22	10
1¼	10,2	260	6,6	169	5,3	133	1,4	35	24	11	22	10
1½	10,6	270	6,9	175	6,1	155	1,6	41	31	14	29	13
2	11,8	300	7,6	194	6,5	165	2,1	53	35	16	35	16
2½	11,8	300	9,0	227	7,5	191	2,5	63	44	20	44	20
3	13,8	350	9,6	243	8,3	210	3,1	78	53	24	53	24
4	15,7	400	10,9	278	10,0	254	4,0	102	79	36	79	36
5	15,7	400	11,9	301	11,0	279	5,0	128	97	44	97	44
6	17,7	450	13,2	335	12,5	318	6,1	154	128	58	128	58
8	19,7	500	16,8	427	15,0	381	8,0 ①	203 ①	203	92	187	85
10	21,7	550	19,2	489	17,5	445	9,7 ①	248 ①	288	135	265	120
12	23,6	600	21,4	544	20,5	521	11,8 ①	299 ①	428	194	392	178
14	27,6	700	24,0	609	23,0	584	13,1 ①	333 ①	536	243	518	235
16	31,5	800	26,2	665	25,5	648	15,0	381	699	317	697	316
18	31,5	800	28,4	722	28,0	711	16,5 ①	419 ①	941	427	871	395
20	31,5	800	30,5	774	30,5	775	18,4 ①	467 ①	1131	513	1023	464
24	33,5	850	34,8	884	36,0	914	22,1 ①	560 ①	1658	752	1530	694

ASME 600 lb; Исполнение для расширенного температурного диапазона, исполнение для высоковязких жидкостей и криогенное исполнение

\* Номинальный диаметр

*	Габаритные размеры						Внутренний диаметр [Di]		Вес (прибл.)			
	L		H		W		CS (углеродистая сталь) / SS (нержавеющая сталь) ①		CS		Нержавеющая сталь	
	[дюйм]	[мм]	[дюйм]	[мм]	[дюйм]	[мм]	[дюйм]	[мм]	[фунт]	[кг]	[фунт]	[кг]
1	10,6	270	6,3	160	4,9	124	1,1	27	24	11	24	11
1¼	10,6	270	6,6	169	5,3	133	1,4	35	24	11	24	11
1½	11,4	290	7,4	189	6,1	155	1,5 ①	39 ①	33	15	33	15
2	13,0	330	7,6	194	6,5	165	2,1	53	40	18	40	18
2½	13,0	330	9,0	227	7,5	191	2,5	63	51	23	51	23
3	15,7	400	9,6	243	8,3	210	2,9	74	62	28	62	28
4	15,7	400	11,3	287	10,8	273	3,6 ①	92 ①	110	50	108	49
5	19,7	500	12,9	327	13,0	330	4,8	122	172	78	172	78
6	19,7	500	13,9	354	14,0	356	5,5 ①	140 ①	223	101	216	98
8	21,7	550	17,6	446	16,5	419	7,6	194	320	145	313	142
10	25,6	650	20,5	521	20,0	508	9,3 ①	236 ①	536	243	503	228
12	27,6	700	23,0	583	22,0	559	11,1 ①	281 ①	679	308	631	286
14	29,5	750	24,3	618	23,8	603	12,1 ①	308 ①	842	382	789	358
16	31,5	800	26,9	684	27,0	686	13,9 ①	354 ①	1155	524	1074	487
18	33,5	850	29,1	738	29,3	743	15,7 ①	398 ①	1442	654	1307	593
20	35,4	900	31,2	793	32,0	813	17,4 ①	443 ①	1832	831	1682	763
24	37,4	950	35,3	896	37,0	940	20,9 ①	532 ①	2630	1193	2383	1081

① Внутренний диаметр для нержавеющей стали отличается от внутреннего диаметра для углеродистой стали. Для получения более подробной информации обратитесь к изготовителю.



ASME 900 lb; Исполнение для расширенного температурного диапазона, исполнение для высоковязких жидкостей и криогенное\* исполнение

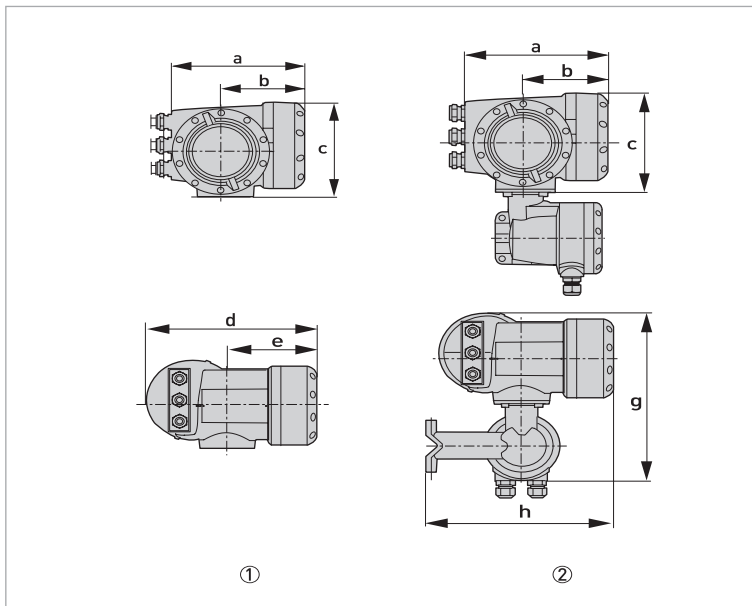
\* Номинальный диаметр

*	Габаритные размеры						Внутренний диаметр [Di]		Вес (прибл.)			
	L		H		W		CS (углеродистая сталь) / SS (нержавеющая сталь) ①		CS		Нержавеющая сталь	
	[дюйм]	[мм]	[дюйм]	[мм]	[дюйм]	[мм]	[дюйм]	[мм]	[фунт]	[кг]	[фунт]	[кг]
3	17,7	450	10,7	271	9,5	241	2,6 ①	67 ①	93	42	93	42
4	17,7	450	12,1	309	11,5	292	3,4 ①	87 ①	143	65	141	64
6	23,6	600	14,9	379	15,0	381	5,2 ①	132 ①	309	140	304	138
8	31,5	800	18,6	472	18,5	470	7,0 ①	178 ①	540	245	503	228
10	31,5	800	21,6	550	21,5	546	8,5 ①	216 ①	809	367	756	343
12	35,4	900	24,0	609	24,0	610	10,1 ①	257 ①	1129	512	994	451
14	35,4	900	25,1	637	25,2	641	11,2 ①	284 ①	1303	591	1162	527
16	39,4	1000	27,3	694	27,7	705	13,1 ①	333 ①	1627	738	1517	688
18	39,4	1000	29,9	760	31,0	787	14,9 ①	378 ①	2112	958	2022	917
20	39,4	1000	32,6	828	33,8	857	16,5 ①	419 ①	2599	1179	2399	1088
24	51,2	1300	37,6	955	41,0	1041	19,9 ①	505 ①	4830	2191	4482	2033

① Внутренний диаметр для нержавеющей стали отличается от внутреннего диаметра для углеродистой стали. Для получения более подробной информации обратитесь к изготовителю.

\*Криогенное исполнение и исполнение ХХТ не доступны для 8...24"

2.2.4 Корпус преобразователя сигналов



- ① Корпус компактного исполнения (C)
- ② Корпус полевого исполнения (F)

Габаритные размеры и вес в мм и кг

Исполнение	Габаритные размеры [мм]							Вес [кг]
	a	b	c	d	e	g	h	
C	202	120	155	260	137	-	-	4,2
F	202	120	155	-	-	295,8	277	5,7

Габаритные размеры и вес в дюймах и фунтах

Исполнение	Габаритные размеры [дюйм]							Вес [фунт]
	a	b	c	d	e	g	h	
C	7,75	4,75	6,10	10,20	5,40	-	-	9,30
F	7,75	4,75	6,10	-	-	11,60	10,90	12,60

### 3.1 Назначение прибора

*Полная ответственность за использование измерительных приборов в соответствии с назначением и условиями применения, с учетом коррозионной устойчивости материалов по отношению к среде измерения, лежит исключительно на пользователе.*

*Производитель не несет ответственности за неисправность, которая является результатом ненадлежащего использования или применения изделия не по назначению.*

**OPTISONIC 3400** разработан непосредственно для двунаправленного измерения проводящих и/или непроводящих сред, в закрытых, полностью заполненных трубопроводах. Излишки примесей (газ, твёрдые частицы, двухфазность) создают помехи для акустического сигнала, а потому их следует избегать.

Функциональные возможности расходомера **OPTISONIC 3400** охватывают непрерывное измерение текущего объёмного расхода, массового расхода, скорости потока, скорости звука в среде, коэффициента усиления, соотношения сигнал/шум, суммарного массового расхода и параметров диагностики.

### 3.2 Указания по монтажу

*Тщательно обследуйте картонную тару на наличие повреждений или признаков небрежного обращения. Проинформируйте о повреждениях перевозчика и региональный офис фирмы-изготовителя.*

*Сверьтесь с упаковочной ведомостью на предмет получения груза в полной комплектации в соответствии с заказанными позициями.*

*Обратите внимание на шильду прибора и убедитесь в том, что поставленный прибор соответствует заказанным спецификациям. Проверьте правильность напряжения питания, значение которого выбито на шильде.*

### 3.3 Вибрация

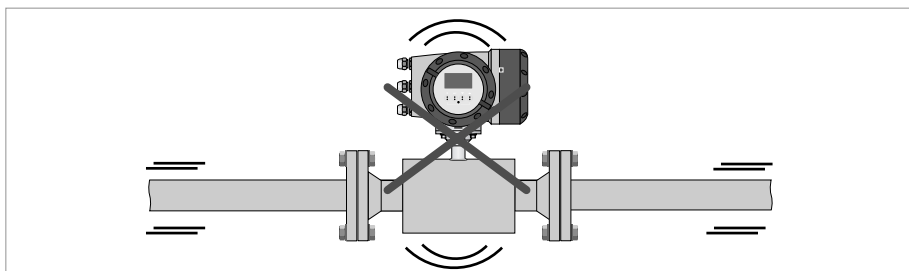


Рисунок 3-1: Избегайте вибраций

*При ожидаемых вибрациях рекомендуется устанавливать прибор полевого исполнения.*

### 3.4 Требования к монтажу преобразователя сигналов

- Для обеспечения свободного движения воздуха необходимо оставить зазор 10...20 см / 3,9...7,9" с боковых и обратной сторон преобразователя сигналов.
- Преобразователь сигналов должен быть защищён от прямого солнечного света, при необходимости следует установить солнцезащитный козырёк.
- Для установленных в распределительных шкафах преобразователей сигналов необходимо обеспечить достаточное охлаждение, например, с помощью вентилятора или теплообменника.
- Предохраняйте преобразователь сигналов от сильной вибрации.

### 3.5 Условия установки

#### 3.5.1 Прямые участки на входе и выходе

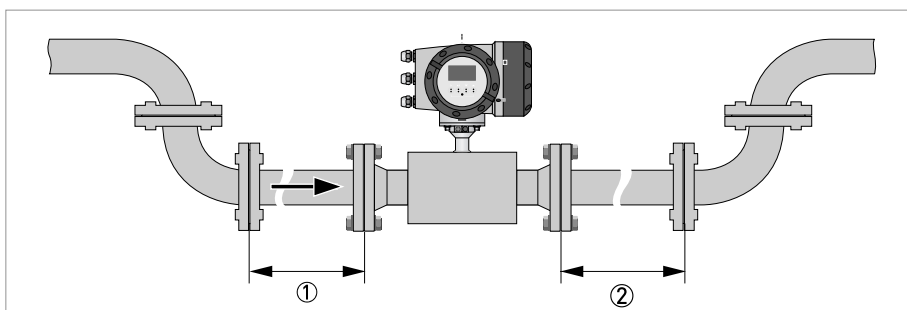


Рисунок 3-2: Рекомендуемые длины прямых участков на входе и выходе прибора

- ① Смотрите главу "Отводы типа 2D или 3D"  
 ②  $\geq 3$  DN

#### 3.5.2 Отводы типа 2D и 3D

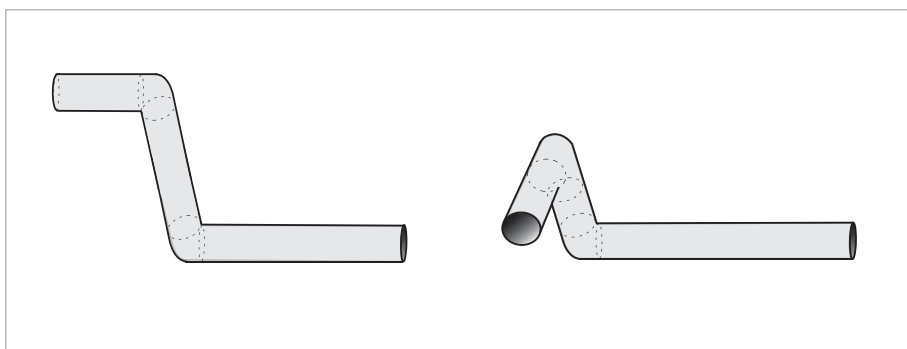


Рисунок 3-3: Прямой участок на входе при использовании отводов типа 2D и/или 3D перед расходомером

Длина прямого участка на входе: при использовании отводов, расположенных в 2 плоскостях:  $\geq 5$  DN; при использовании отводов, расположенных в 3 плоскостях:  $\geq 10$  DN

### 3.5.3 Т-образная секция

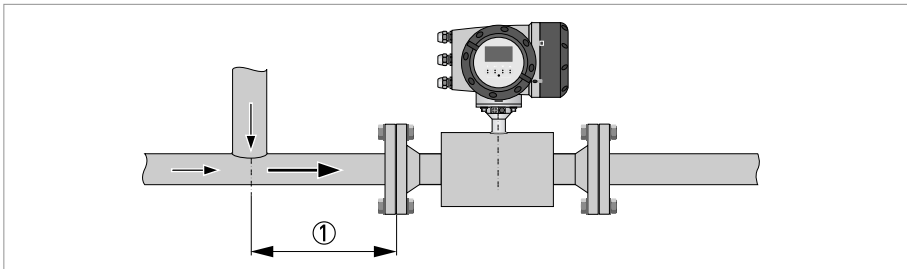


Рисунок 3-4: Расстояние после Т-образной секции

①  $\geq 5 \text{ DN}$

### 3.5.4 Отводы

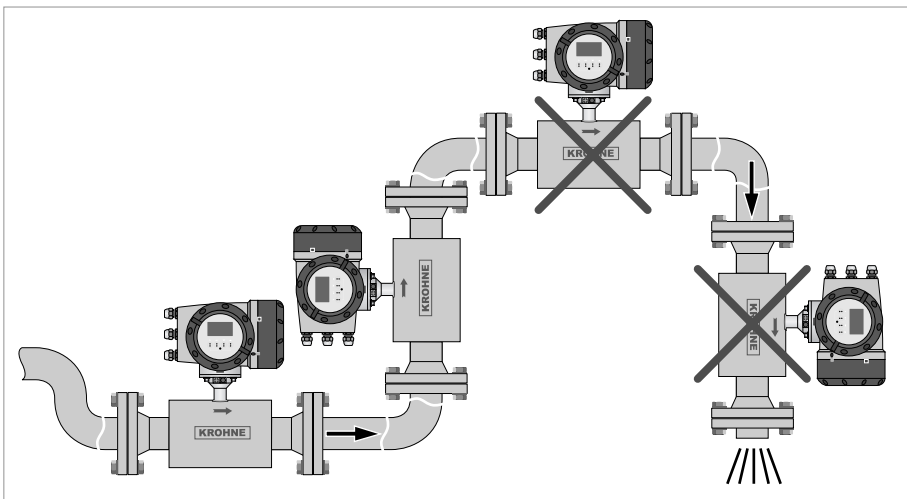


Рисунок 3-5: Монтаж в изогнутых трубопроводах

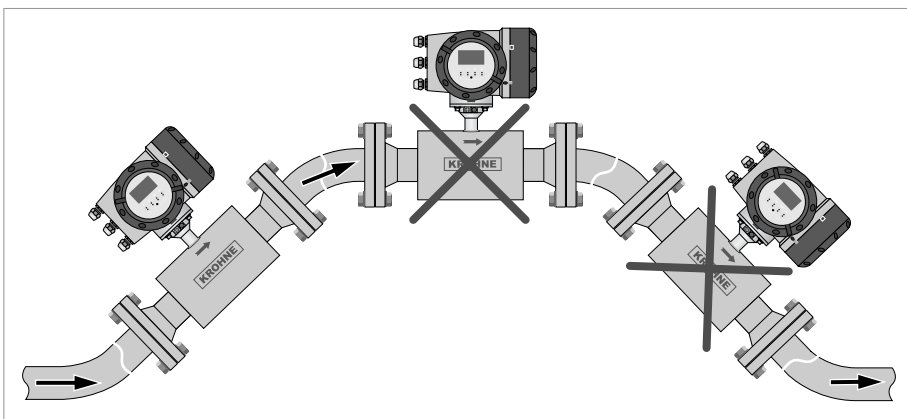


Рисунок 3-6: Монтаж в изогнутых трубопроводах

## 3.5.5 Свободная подача или слив продукта

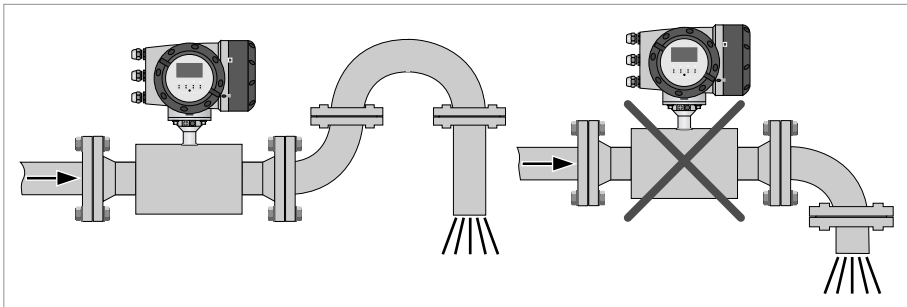


Рисунок 3-7: Свободный слив

Для обеспечения полного заполнения трубы монтируйте прибор на нисходящем участке трубопровода.

## 3.5.6 Расположение насоса

*Чтобы не допустить возникновения кавитации или парообразования в расходомере, никогда не устанавливайте прибор на стороне всасывания насоса.*

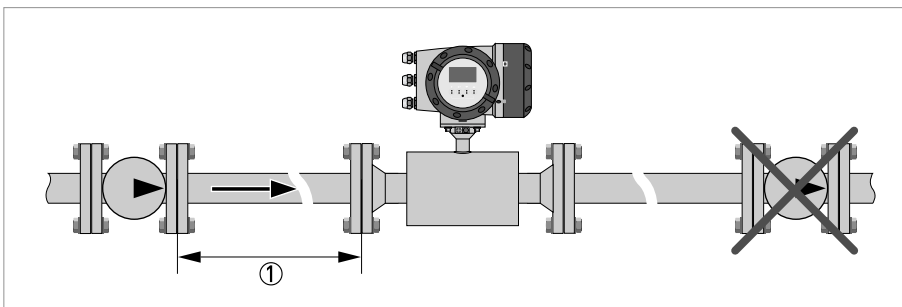


Рисунок 3-8: Расположение насоса

①  $\geq 15$  DN

## 3.5.7 Регулирующий клапан

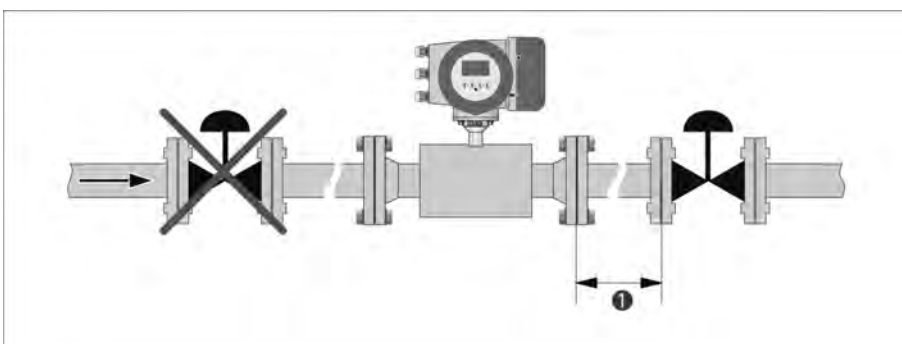


Рисунок 3-9: Монтаж перед регулирующим клапаном

①  $\geq 20$  DN

### 3.5.8 Нисходящий участок трубопровода длиной более 5 м / 16 фут

Для предотвращения образования разряжения установите воздуховыпускной клапан после расходомера. Несмотря на то, что его наличие не повредит прибору, данный клапан может вызвать выход газов из раствора (кавитацию) и тем самым повлиять на результаты измерения.

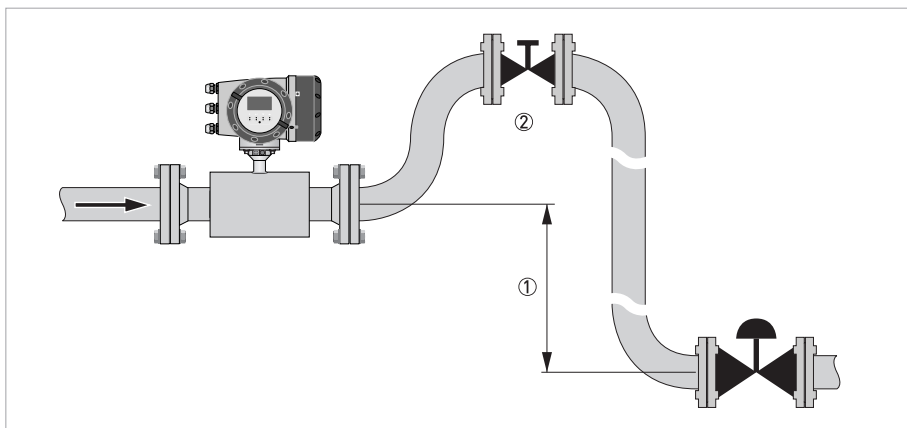


Рисунок 3-10: Нисходящий участок трубопровода длиной более 5 м / 16 фут

- ①  $\geq 5$  м / 16 фут
- ② Установите воздуховыпускной клапан

### 3.5.9 Изоляция

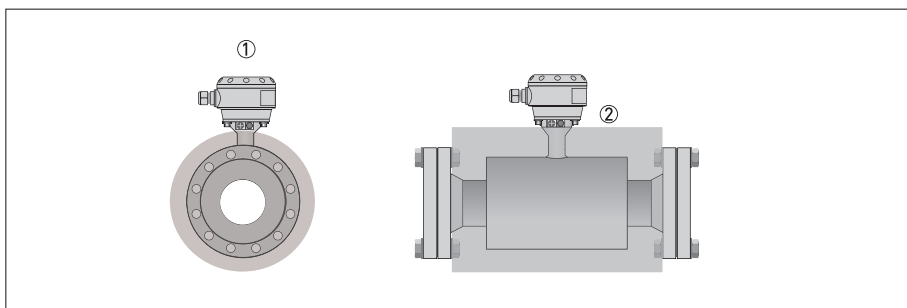


Рисунок 3-11: Изоляция

- ① Клеммная коробка
- ② Область изоляции

*Первичный преобразователь может быть полностью изолирован, за исключением клеммной коробки.*

*(Исполнение Ex: данные по максимальной температуре смотрите в дополнительной инструкции на приборы взрывозащищённого исполнения)*

Для приборов, используемых во взрывоопасных зонах, действуют дополнительные меры предосторожности в отношении максимальной температуры и изоляции. Более подробная информация представлена в документации на приборы взрывозащищённого исполнения!

## 3.5.10 Монтаж

## 3.5.11 Смещение фланцев

Максимально допустимое отклонение между уплотнительными поверхностями фланцев:  $M_{\text{макс}}$ ,  
0,5 градусов,  
в соответствии с ASME B16.5 Одиночные фланцы. Смотрите приложение 12: Расположение  
уплотнительных поверхностей фланцев для соответствия общим требованиям к  
трубопроводам DEP 31.38.01.11-GEN

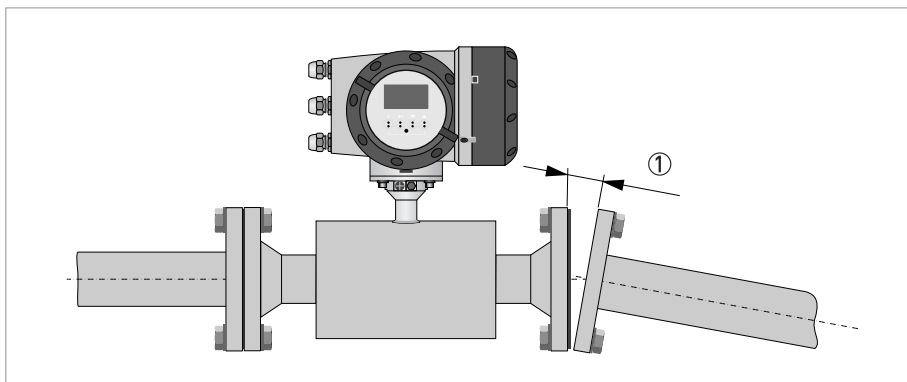


Рисунок 3-12: Смещение фланцев

①  $M_{\text{макс}}$ .

## 3.5.12 Монтажное положение прибора

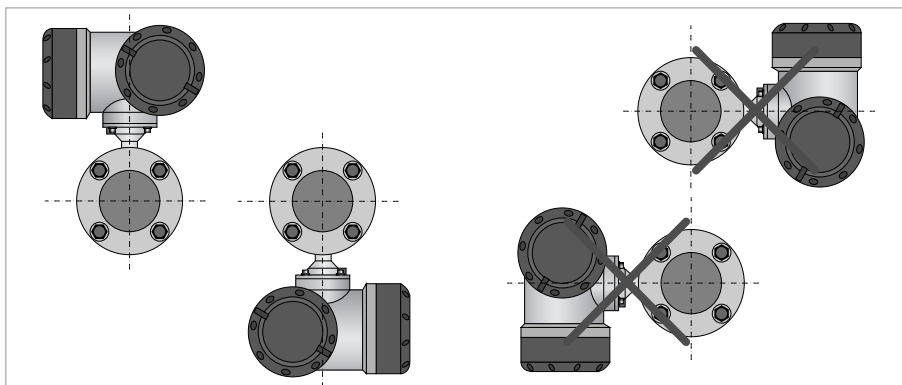


Рисунок 3-13: Монтаж в горизонтальном и вертикальном положении



## 4.1 Правила техники безопасности

*Проведение любых работ, связанных с электрическим монтажом оборудования, допускается только при отключенном электропитании. Обратите внимание на значения напряжения, приведенные на шильде прибора!*

*Соблюдайте действующие в стране нормы и правила работы и эксплуатации электроустановок!*

*На приборы, которые эксплуатируются во взрывоопасных зонах, распространяются дополнительные нормы безопасности. Обратитесь к документации на приборы взрывозащищённого исполнения.*

*Региональные правила и нормы по охране труда подлежат неукоснительному соблюдению. К любым видам работ с электрическими компонентами средства измерений допускаются исключительно специалисты, прошедшие соответствующее обучение.*

*Обратите внимание на шильду прибора и убедитесь в том, что поставленный прибор соответствует заказанным спецификациям. Проверьте правильность напряжения питания, значение которого выбито на шильде.*

## 4.2 Сигнальный кабель (только для раздельного исполнения)

Первичный преобразователь подключается к преобразователю сигналов при помощи сигнального кабеля с 2, 4 или 6 (маркированными) внутренними коаксиальными проводниками для подключения максимально трёхходного или двух акустических каналов.

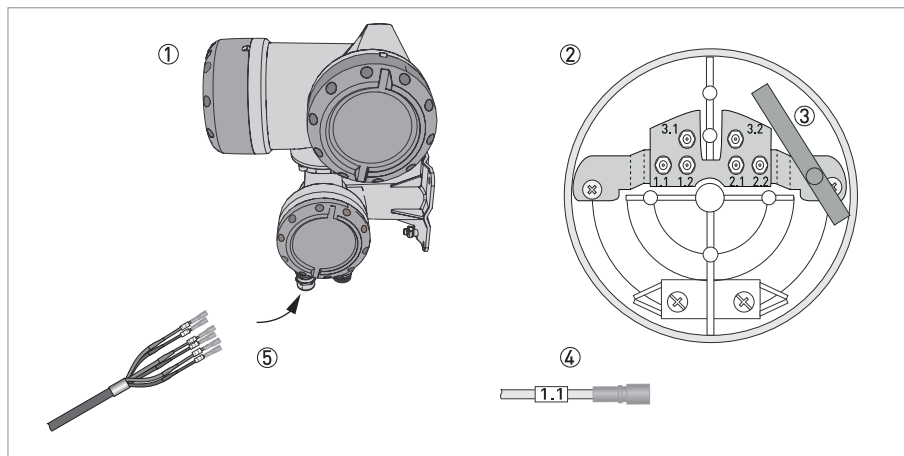


Рисунок 4-1: Конструкция прибора полевого исполнения

- ① Преобразователь сигналов
- ② Откройте клеммную коробку
- ③ Приспособление для разъединения разъемов
- ④ Маркировка на кабеле
- ⑤ Вставьте кабель (кабели) в клеммный отсек

*Вставьте кабель в разъем с аналогичной цифровой маркировкой.*

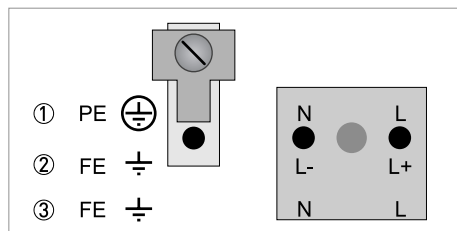
### 4.3 Напряжение питания

Если данное устройство предназначено для постоянного подключения к электрической сети. Для отключения от электрической сети (например, в целях проведения сервисного обслуживания) вблизи устройства необходимо установить внешний выключатель или автоматический рубильник. Он должен быть легко доступен для оператора и обозначен в качестве устройства отключения для данного оборудования.

Выключатель или автоматический рубильник и проводка должны соответствовать требованиям конкретного применения, а также локальным требованиям (в части обеспечения безопасности), предъявляемым к установке оборудования (в зданиях) (например, IEC 60947-1 / -3).

На приборы, которые эксплуатируются во взрывоопасных зонах, распространяются дополнительные нормы безопасности. Обратитесь к документации на приборы взрывозащищённого исполнения.

Клеммы питания в клеммных отсеках оборудованы дополнительными откидными крышками для защиты от случайного контакта.



① 100...230 В перем. тока (-15% / +10%), 22 ВА

② 24 В пост. тока (-55% / +30%), 12 Вт

③ 24 В перем./пост. тока (перем. ток: -15% / +10%; пост. ток: -25% / +30%), 22 ВА или 12 Вт

Заземление устройства следует выполнять в соответствии с предписаниями и инструкциями в целях обеспечения защиты обслуживающего персонала от поражения электрическим током.

100...230 В перем. тока (диапазон допуска: -15% / +10%)

- Обратите внимание на напряжение и частоту (50...60 Гц) источника питания, указанные на типовой табличке прибора.
- Клемма защитного заземления **PE** источника питания должна быть соединена с отдельной U-образной клеммой в клеммном отсеке преобразователя сигналов.

Напряжение 240 В перем. тока +5% входит в диапазон допустимых отклонений.

24 В пост. тока (диапазон допуска: -55% / +30%)

24 В перем./пост. тока (диапазон допуска: для перем. тока: -15% / +10%; для пост. тока: -25% / +30%)

- Обратите внимание на данные, указанные на типовой табличке прибора!
- В целях обеспечения правильности измерений необходимо подключить функциональное заземление **FE** к отдельной U-образной клемме в клеммном отсеке преобразователя сигналов.
- В случае подключения к источнику сверхнизкого напряжения следует обеспечить безопасное гальваническое разделение (БСНН) (в соответствии с VDE 0100 / VDE 0106 и/или IEC 364 / IEC 536, или в соответствии с действующими внутригосударственными положениями).

Для 24 В пост. тока, напряжение 12 В пост.тока минус 10% входит в диапазон допустимых отклонений.

## 4.4 Входы и выходы, обзор

### 4.4.1 Комбинации входных/выходных сигналов (Вх./Вых.)

Данный преобразователь сигналов доступен с различными комбинациями входных/выходных сигналов.

#### Базовая версия

- Имеется 1 токовый выход, 1 импульсный выход и 2 выхода состояния / предельных выключателя.
- Импульсный выход можно настроить как выход состояния / предельный выключатель, а один из выходов состояния - как вход управления.

#### Версия Ex i

- В зависимости от выполняемых задач прибор может быть укомплектован различными выходными модулями.
- Токовые выходы могут быть активными или пассивными.
- Опционально доступны модули с протоколами Foundation Fieldbus и Profibus PA

#### Модульная версия

- В зависимости от выполняемых задач прибор может быть укомплектован различными выходными модулями.

#### Шинные системы

- Прибор предусматривает использование искробезопасных и неискробезопасных шинных интерфейсов в комбинации с дополнительными модулями.
- Информацию по подключению и обслуживанию шинных систем смотрите в дополнительной инструкции.

#### Взрывозащищённое исполнение

- Для взрывоопасных зон все варианты входных/выходных сигналов для исполнений корпуса С и F могут быть поставлены с клеммным отсеком со взрывозащитой вида Ex d (взрывонепроницаемая оболочка) или Ex e (повышенная безопасность).
- Информацию по подключению и обслуживанию приборов взрывозащищённого исполнения смотрите в дополнительной инструкции.

## 4.4.2 Описание структуры номера CG



Рисунок 4-2: Маркировка (номер CG) блока электроники и варианты входных/выходных сигналов

- ① Идентификационный номер:
- ② Идентификационный номер: 0 = стандартное исполнение
- ③ Напряжение питания
- ④ Дисплей (версии языка)
- ⑤ Версия входов/выходов (Вх./Вых.)
- ⑥ 1-ый дополнительный модуль для соединительной клеммы А
- ⑦ 2-ой дополнительный модуль для соединительной клеммы В

Последние 3 позиции в номере CG (⑤, ⑥ и ⑦) указывают на назначение соединительных клемм. Смотрите следующие примеры.

## Примеры номеров CG

CG 350 x1 100	100...230 В перем. тока и стандартный дисплей; базовая версия Вх./Вых.: I <sub>a</sub> или I <sub>p</sub> , и S <sub>p</sub> /C <sub>p</sub> и S <sub>p</sub> и P <sub>p</sub> /S <sub>p</sub>
CG 350 x1 7FK	100...230 В перем. тока и стандартный дисплей; модульная версия Вх./Вых.: I <sub>a</sub> и P <sub>N</sub> /S <sub>N</sub> , и дополнительный модуль P <sub>N</sub> /S <sub>N</sub> и C <sub>N</sub>
CG 350 x1 4EB	24 В пост. тока и стандартный дисплей; модульная версия Вх./Вых.: I <sub>a</sub> и P <sub>a</sub> /S <sub>a</sub> , и дополнительный модуль P <sub>p</sub> /S <sub>p</sub> и I <sub>p</sub>

Описание условных и буквенно-цифровых обозначений номера CG для возможных вариантов дополнительных модулей для клемм А и В

Условное обозначение	Буквенно-цифровое обозначение для CG-№	Описание
I <sub>a</sub>	A	Активный токовый выход
I <sub>p</sub>	B	Пассивный токовый выход
P <sub>a</sub> / S <sub>a</sub>	C	Активный импульсный выход, частотный выход, выход состояния или предельный выключатель (с возможностью изменения настройки)
P <sub>p</sub> / S <sub>p</sub>	E	Пассивный импульсный выход, частотный выход, выход состояния или предельный выключатель (с возможностью изменения настройки)
P <sub>N</sub> / S <sub>N</sub>	F	Пассивный импульсный выход, частотный выход, выход состояния или предельный выключатель в соответствии с рекомендациями NAMUR (с возможностью изменения настройки)
C <sub>a</sub>	G	Активный вход управления
C <sub>p</sub>	K	Пассивный вход управления
C <sub>N</sub>	H	Активный вход управления в соответствии с NAMUR Преобразователь сигналов может самодиагностировать обрывы и короткие замыкания кабеля в соответствии с требованиями EN 60947-5-6. Ошибки отображаются на ЖК-дисплее. Возможна сигнализация наличия ошибок при помощи выхода состояния.
-	8	Дополнительный модуль не установлен
-	0	Установка дополнительного модуля невозможна

#### 4.4.3 Фиксированные версии входов/выходов без возможности изменения

Данный преобразователь сигналов доступен с различными комбинациями входов/выходов.

- Серым цветом в таблице обозначаются неиспользуемые или неназначенные клеммы.
- В таблице отображаются только последние символы номера CG.
- Соединительная клемма A+ используется только в базовой версии входов/выходов.

CG-№	Соединительные клеммы								
	A+	A	A-	B	B-	C	C-	D	D-

##### Базовая версия входов/выходов (Вх./Вых.) (стандартно)

1 0 0		$I_p + \text{HART}^{\text{®}}$ пассивный ①	$S_p / C_p$ пассивный ②	$S_p$ пассивный	$P_p / S_p$ пассивный ②
		$I_a + \text{HART}^{\text{®}}$ активный ①			

##### Искробезопасная версия входов/выходов (опционально)

2 0 0				$I_a + \text{HART}^{\text{®}}$ активный	$P_N / S_N$ NAMUR ②
3 0 0				$I_p + \text{HART}^{\text{®}}$ пассивный	$P_N / S_N$ NAMUR ②
2 1 0		$I_a$ активный	$P_N / S_N$ NAMUR $C_p$ пассивный ②	$I_a + \text{HART}^{\text{®}}$ активный	$P_N / S_N$ NAMUR ②
3 1 0		$I_a$ активный	$P_N / S_N$ NAMUR $C_p$ пассивный ②	$I_p + \text{HART}^{\text{®}}$ пассивный	$P_N / S_N$ NAMUR ②
2 2 0		$I_p$ пассивный	$P_N / S_N$ NAMUR $C_p$ пассивный ②	$I_a + \text{HART}^{\text{®}}$ активный	$P_N / S_N$ NAMUR ②
3 2 0		$I_p$ пассивный	$P_N / S_N$ NAMUR $C_p$ пассивный ②	$I_p + \text{HART}^{\text{®}}$ пассивный	$P_N / S_N$ NAMUR ②

① Функция изменяется при переподключении

② С возможностью изменения настройки

## 4.4.4 Версии входов/выходов с возможностью изменения настроек

Данный преобразователь сигналов доступен с различными комбинациями входов/выходов.

- Серым цветом в таблице обозначаются неиспользуемые или неназначенные клеммы.
- В таблице отображаются только последние символы номера CG.
- Клемма = (электрическая) соединительная клемма

CG-№	Соединительные клеммы								
	A+	A	A-	B	B-	C	C-	D	D-

## Модульная версия Вх./Вых. (опционально)

4 __		макс. 2 дополнительных модуля для клемм А + В	I <sub>a</sub> + HART® активный	P <sub>a</sub> / S <sub>a</sub> активный ①
8 __		макс. 2 дополнительных модуля для клемм А + В	I <sub>p</sub> + HART® пассивный	P <sub>a</sub> / S <sub>a</sub> активный ①
6 __		макс. 2 дополнительных модуля для клемм А + В	I <sub>a</sub> + HART® активный	P <sub>p</sub> / S <sub>p</sub> пассивный ①
B __		макс. 2 дополнительных модуля для клемм А + В	I <sub>p</sub> + HART® пассивный	P <sub>p</sub> / S <sub>p</sub> пассивный ①
7 __		макс. 2 дополнительных модуля для клемм А + В	I <sub>a</sub> + HART® активный	P <sub>N</sub> / S <sub>N</sub> NAMUR ①
C __		макс. 2 дополнительных модуля для клемм А + В	I <sub>p</sub> + HART® пассивный	P <sub>N</sub> / S <sub>N</sub> NAMUR ①

## PROFIBUS PA/DP

D __		макс. 2 дополнительных модуля для клемм А + В	PA+ (2)	PA- (2)	PA+ (1)	PA- (1)
F __		макс. 2 дополнительных модуля для клемм А + В	PA+ (2)	PA- (2)	PA+ (1)	PA- (1)

## FOUNDATION Fieldbus (опционально)

E __		макс. 2 дополнительных модуля для клемм А + В	V/D+ (2)	V/D- (2)	V/D+ (1)	V/D- (1)
------	--	---	----------	----------	----------	----------

## Modbus (опционально)

G __ ②		макс. 2 дополнительных модуля для клемм А + В		Общий провод	Индекс В (D1)	Индекс А (D0)
--------	--	---	--	--------------	---------------	---------------

① С возможностью изменения настройки

② терминатор шины не активирован

Заполните этот бланк и отправьте его в локальное представительство по факсу или электронной почте. Приложите к нему эскиз трубопровода, включая размеры по осям X, Y и Z.

## 5.1 Формуляр для конфигурации устройства

### Информация о заказчике:

Дата:
Контактное лицо:
Организация:
Адрес:
Телефон:
Факс:
E-Mail:

### Данные об условиях применения:

Справочные сведения (наименование, технологическая позиция и т.п.):
Новое применение Существующее применение, используемое в настоящее время:
Цель измерения:
<b>Рабочий продукт</b>
Жидкость:
Содержание газовых включений:
Содержание твёрдых включений:
Плотность:
Скорость звука в среде:
<b>Расход</b>
Нормальный:
Минимальный:
Максимальный:
<b>Температура</b>
Нормальная:
Минимальная:
Максимальная:
<b>Давление</b>
Нормальное:
Минимальное:
Максимальное:

## Данные по трубопроводу

Типоразмер трубы:
Внутренний / Внешний диаметр
Толщина стенки / сортамент:
Материал трубы:
Прямой участок на входе / выходе (DN):
Монтажные условия на входе прибора (отводы, клапаны, насосы):
Направление потока (вертикально вверх / горизонтально / вертикально вниз / другое):

## Данные по окружающей среде

Коррозионно-активная атмосфера:
Морская вода:
Высокая влажность (% отн. влажн.)
Радиационное излучение:
Взрывоопасная зона:
Дополнительные сведения:

## Требования к аппаратным средствам:

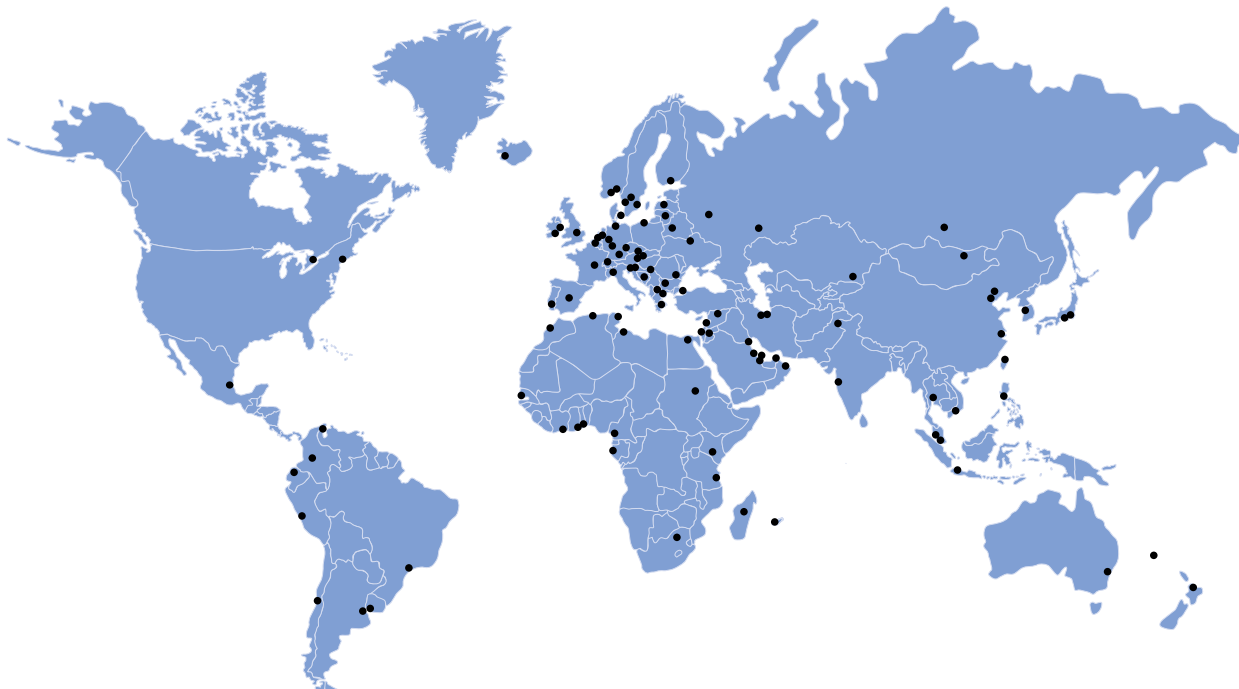
Требуемая точность (процентное отношение от расхода):
Источник питания (напряжение, перем./пост. ток):
Аналоговый выход (4-20 мА)
Импульсный выход (указать минимальную ширину импульса, значение импульса):
Цифровой протокол:
Опции:
Преобразователь сигналов раздельного исполнения:
Указать длину кабеля:
Комплектующие:











### **KROHNE Россия**

Самарская обл., Волжский р-н,  
массив «Жилой массив Стрмилово»  
Почтовый адрес:  
Россия, 443065, г. Самара,  
Долотный пер., 11, а/я 12799  
Тел.: +7 846 230 047 0  
Факс: +7 846 230 031 3  
samara@krohne.ru

Москва  
115280, г. Москва,  
ул. Ленинская Слобода, 19  
Бизнес-центр «Омега Плаза»  
Тел.: +7 499 967 779 9  
Факс: +7 499 519 619 0  
moscow@krohne.ru

Санкт-Петербург  
195196, г. Санкт-Петербург,  
ул. Громова, 4, оф. 435  
Бизнес-центр «ГРОМОВЪ»  
Тел.: +7 812 242 606 2  
Факс: +7 812 242 606 6  
peterburg@krohne.ru

Краснодар  
350072, г. Краснодар,  
ул. Московская, 59/1, оф. 9-02  
БЦ «Девелопмент-Юг»  
Тел.: +7 861 201 933 5  
Факс: +7 499 519 619 0  
krasnodar@krohne.ru

Красноярск  
660098, г. Красноярск,  
ул. Алексева, 17, оф. 380  
Тел.: +7 391 263 697 3  
Факс: +7 391 263 697 4  
krasnoyarsk@krohne.ru

Иркутск  
664007, г. Иркутск,  
ул. Партизанская, 49, оф.72  
Тел.: +7 3952 798 595  
Тел. / Факс: +7 3952 798 596  
irkutsk@krohne.ru

Салават  
453261, Республика Башкортостан,  
г. Салават, ул. Ленина, 3, оф. 302  
Тел.: +7 3476 355 399  
salavat@krohne.ru

Сургут  
628426, ХМАО-Югра,  
г. Сургут, пр-т Мира, 42, оф. 409  
Тел.: +7 3462 386 060  
Факс: +7 3462 385 050  
surgut@krohne.ru

Хабаровск  
680000, г. Хабаровск,  
ул. Комсомольская, 79А, оф.302  
Тел.: +7 4212 306 939  
Факс: +7 4212 318 780  
habarovsk@krohne.ru

Ярославль  
150040, г. Ярославль,  
ул. Победы, 37, оф. 401  
Бизнес-центр «Североход»  
Тел.: +7 4852 593 003  
Факс: +7 4852 594 003  
yaroslavl@krohne.ru

### **КРОНЕ-Автоматика**

Самарская обл., Волжский р-н,  
массив «Жилой массив Стрмилово»  
Тел.: +7 846 230 037 0  
Факс: +7 846 230 031 1  
kar@krohne.ru

### **Сервисный центр**

Беларусь, 211440, г. Новополоцк,  
ул. Юбилейная, 2а, оф. 310  
Тел. / Факс: +375 214 537 472  
Моб. в Беларуси: +375 29 624 459 2  
Моб. в России: +7 903 624 459 2  
service@krohne.ru  
service-krohne@vitebsk.by

### **KROHNE Беларусь**

220012, г. Минск,  
ул. Сурганова, 5а, оф. 128  
Тел.: +375 17 388 94 80  
Факс: +375 17 388 94 81  
minsk@krohne.ru

### **KROHNE Казахстан**

050020, г. Алматы,  
пр-т Достык, 290 а  
Тел.: +7 727 356 277 0  
Факс: +7 727 356 277 1  
almaty@krohne.ru

### **KROHNE Украина**

03040, г. Киев,  
ул. Васильковская, 1, оф. 201  
Тел.: +380 44 490 268 3  
Факс: +380 44 490 268 4  
krohne@krohne.kiev.ua

### **KROHNE Армения, Грузия**

0023, г. Ереван, ул. Севана, 12  
Тел. / Факс: +374 99 929 911  
Тел. / Факс: +374 94 191 504  
info@ggg-solutions.am

### **KROHNE Узбекистан**

100095, г. Ташкент,  
ул. Талабалар, 16Д  
Тел. / Факс: +998 71 246 472 0  
Тел. / Факс: +998 71 246 472 1  
Тел. / Факс: +998 71 246 472 8  
spartsistem@gmail.com

